

# Capítulo XIV

## LA ESCOBA DE BRUJA DEL CACAO [*Crinipellis perniciososa* (Stahel Singer)] EN LA REGION DEL PIEDEMONTE LLANERO DE COLOMBIA: INTERPRETACION DEL ESTUDIO EPIDEMIOLOGICO PARA EL MANEJO DE LA ENFERMEDAD.

Germán Tovar<sup>1</sup>

<sup>1</sup> Profesor Titular, Facultad de Agronomía. Universidad Nacional de Colombia. A.A. 14490. Santa Fe de Bogotá, D.C.

### RESUMEN

La integración de los estudios sobre epidemiología de la escoba de bruja del cacao, de resistencia de los materiales utilizados para la producción comercial y de métodos de control tienen la finalidad de contribuir a la elaboración de un sistema de manejo integrado de la enfermedad. En el *piedemonte llanero* colombiano las condiciones climáticas son óptimas para el desarrollo de la enfermedad. La baja severidad observada en otras regiones de Colombia está relacionada, al menos en parte, con la cantidad de inóculo producido (Xo), en función de los niveles mensuales de precipitación, el número de días con lluvia por mes y la distribución de los períodos de humedad.

La formación de escobas tiene un ritmo estacional con fluctuaciones entre marzo y

febrero del siguiente año cuando se alcanza un pico máximo de producción de escobas. El ciclo de la enfermedad es predominantemente anual o monocíclico dentro de un año y poliético a través de varios años, lo que determina la práctica anual de remoción o poda de las escobas, también denominada poda fitosanitaria. El patrón de formación de las escobas y el modelo de inducción de la fructificación del hongo son determinantes en la toma de decisiones para la realización de la poda, la cual debe hacerse principalmente, durante la estación seca al comienzo de año y una segunda poda dirigida fundamentalmente a las escobas secas durante el "veranillo" de mitad de año (julio-agosto). La mayoría de las escobas se forman en las coronas superiores del árbol, lo que puede ser un inconveniente para la remoción eficaz de las escobas; como en el caso de árboles de porte

muy alto, con una altura superior a los 4 metros.

Para obtener una reducción económicamente importante de la enfermedad es necesario remover al menos el 95% de las escobas. Aunque el saneamiento mediante la poda de las escobas es una estrategia de manejo importante, a niveles altos de severidad de la enfermedad, es decir cuando el índice promedio de escobas por árbol de la plantación es superior a 300, es prácticamente imposible realizar la remoción de las escobas por su baja eficiencia física y económica. La estrategia, entonces, deberá contemplar la conveniencia de una remoción selectiva o total de la copa de los árboles por encima del verticilo, con el fin de regenerar una copa sana y comenzar un programa adecuado de saneamiento con base en el diagnóstico precoz de la enfermedad.

Las escobas removidas pueden permanecer dentro de la plantación de acuerdo con los resultados de las pruebas encaminadas a determinar la importancia y eficacia del inóculo producido sobre las escobas en el suelo. El riesgo de infecciones potenciales se disminuye aun más cuando la remoción de las escobas se realiza al mismo tiempo con las podas de mantenimiento de los árboles, las cuales aportan una cantidad apreciable de material vegetal que contribuye al cubrimiento de las escobas.

Teniendo en cuenta la composición multivariada de la población de híbridos en una plantación comercial, con algunos individuos altamente susceptibles que juegan un papel importante en la formación de focos y en la diseminación de la enfermedad a cortas distancias (70 m), es necesario localizar y determinar dichos árboles para proceder a su erradicación con el fin de evitar una dinámica acelerada de la enfermedad tanto en el tiempo como en el espacio.

Los híbridos comerciales en Colombia son, en menor o mayor grado, susceptibles a la enfermedad. La respuesta obtenida en inoculaciones va desde tasas y porcentajes de infección intermedias hasta muy altos. Una medida de manejo, especialmente relevante, debe consistir en la eliminación en la mezcla de híbridos de aquellos más susceptibles. Los clones han mostrado ser más resistentes a la enfermedad y los programas de mejoramiento del cultivo deberán analizar con profundidad la posibilidad de emplearlos para la producción comercial.

Varios fungicidas han mostrado ser eficaces en la reducción de la fructificación del hongo en las escobas secas y como inhibidores del crecimiento micelial. Sin embargo, las pruebas llevadas a cabo en condiciones comerciales han mostrado una baja eficacia en el control de la enfermedad, debido a un cubrimiento deficiente de las escobas con el producto, a causa de la interferencia del follaje. Las perspectivas del control químico quedan sujetas al éxito que tengan las pruebas de aplicación al suelo de productos sistémicos con el propósito de reducir progresivamente las infecciones. En caso de que se demuestre la eficacia de la técnica, ésta sería una alternativa de control de la enfermedad para productores empresariales con una alta productividad y rentabilidad del cultivo y no para la mayoría de los productores nacionales que producen dentro de economías semiempresariales y campesina.

Algunas medidas complementarias relacionadas indirectamente con el manejo de la enfermedad tiene que ver con el problema crítico de la subpolinización y la incompatibilidad de gametos en el cacao, que contribuyen notablemente en los bajos rendimientos y productividad del cultivo. Los programas de mejoramiento de la polinización y la selección de árboles altamente

productores, en conjunto con las medidas encaminadas al incremento de las poblaciones insectíbles polinizadoras, no solo deben contribuir al aumento de la producción, sino también a compensar las pérdidas de frutos por otros factores, entre ellos, la *escoba de bruja* del cacao.

### Definición del método de interpretación

La integración de los estudios sobre epidemiología de la escoba de bruja del cacao, de resistencia de los materiales utilizados para la producción comercial del cacao, y de algunos métodos de control, tienen la función de contribuir al diseño de un sistema de manejo integrado de la enfermedad, para diferentes formas sociales de producción del cultivo.

La epidemia se considera como el subsistema más pequeño en una secuencia jerárquica de niveles de sistemas (Fig. 1). Los componentes del agroecosistema estudiados en el *pedemonte llanero* colombiano (topoclima y relaciones sociales de producción), los del sistema de cultivo y los del manejo fitosanitario, fueron presentados y analizados en los dos primeros capítulos. Por consiguiente, el énfasis se hace en el análisis del sistema epidémico y en su rela-

ción con el manejo de la *escoba de bruja* del cacao.

El sistema epidémico se define aquí como la interacción de la población del hospedante (cacao) con la población del patógeno (*C. pernicioso*) bajo la influencia de los factores ambientales y la intervención humana (Kranz, 1974), según el tetraedro de enfermedad (fig. 2) (Zadoks, y Schein, 1979), cuya resultante es la enfermedad en el tiempo y en el espacio.

**Interacciones hospedante - patógeno - ambiente, en un ciclo de enfermedad, y su determinismo en el manejo de la misma.**

**Fuentes de inóculo e inducción de la fructificación**

La población de escobas muertas en la estación seca principal (enero - febrero) y formadas en el año inmediatamente anterior, constituyen la principal fuente del inóculo (X<sub>0</sub>). Los frutos momificados en la plantación tienen una capacidad esporulante muy baja y su contribución en la producción total de inóculo es prácticamente nula. El proceso de inducción de la fructificación del hongo en el interior de las escobas secas se ha venido desarrollando

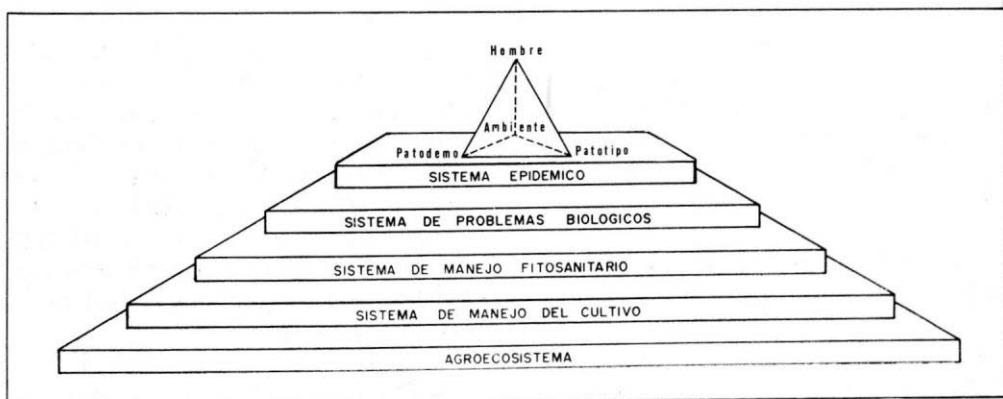


Fig. 1. Esquema de los niveles de un sistema de producción de cultivos, indicando la epidemia como el subsistema más pequeño en una secuencia jerárquica de niveles del sistema total.

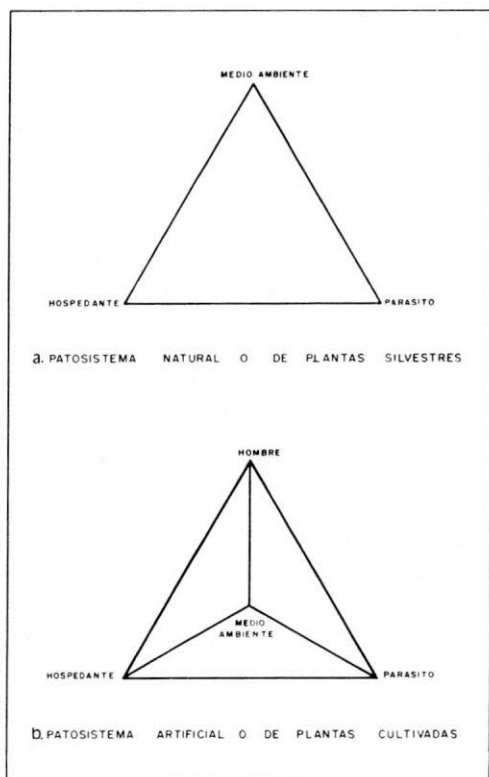


Fig. 2. Representación esquemática del: (a) Patosistema natural o de plantas silvestres (triángulo de enfermedad) y (b) Patosistema artificial o de plantas cultivadas (Tetraedro de enfermedad).

a través de las estaciones húmedas y secas, en el año anterior, y durante el último período de desecación pronunciada en la estación de verano. Con las lluvias de la primera estación húmeda del año las escobas se activan, en el sentido de que el proceso de fructificación se desencadena sobre ellas (Fig. 3).

### Escobas activas y producción de basidiocarpos

La fructificación del hongo guarda una estrecha relación con el comportamiento de las lluvias, aumentando progresivamente hasta alcanzar un primer máximo

en abril -mayo, luego desciende en la estación seca secundaria, denominada "veranillo" en la región, para volver a incrementarse en agosto con las lluvias de la segunda estación húmeda, alcanzando un segundo máximo. A partir de este punto la fructificación desciende hasta ser nula en diciembre. Teniendo en cuenta la alta precipitación promedia anual de la región (3.000 mm), y su distribución bien repartida a lo largo del año, con una disminución no muy pronunciada durante el "veranillo", se considera, para efectos del análisis epidemiológico, que las lluvias tienen una distribución de tipo normal entre marzo y diciembre y que la fructificación sigue una tendencia paralela como proceso general.

Las escobas fructifican por grupos y se han establecido 5 grupos de fructificación semanal (Rudgard, 1986). No todos los grupos fructifican en una semana y en todas las semanas con precipitación hay producción de basidiocarpos. La alternancia de períodos húmedos y secos está directamente relacionada con la cantidad de basidiocarpos producidos.

La fructificación en el *pedemonte llanero* es óptima por cuanto entre 200 y 300 mm la esporulación es máxima, y esta cantidad de lluvia se presenta normalmente en la estación lluviosa; por debajo de 100 mm tiende a reducirse significativamente. La fructificación también tiende a ser óptima entre 12 y 18 días con lluvia al mes, condición que se cumple a cabalidad para la zona de estudio. En general, en todas las semanas entre marzo y noviembre hubo precipitación y la mayor parte de ellas presentó un nivel superior a los 50 mm, con lo cual se pudo encontrar, teóricamente, 1 basidiocarpo/escoba.

En esta región de bosque húmedo tropical las precipitaciones a nivel diario presentan una alta frecuencia de lluvias nocturnas,

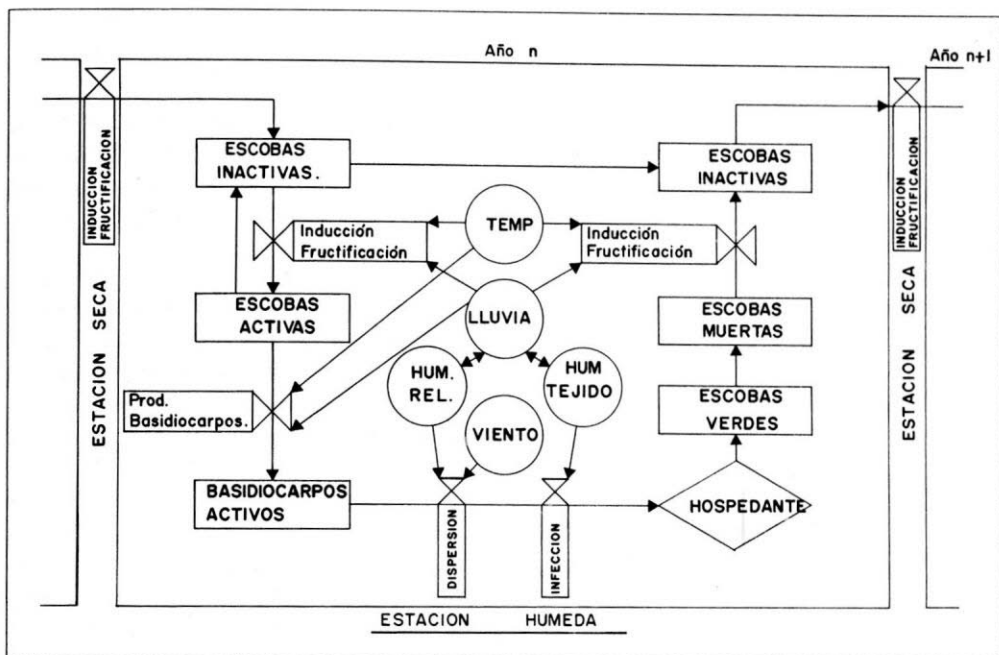


Fig. 3. Ciclo anual de la enfermedad escoba de bruja de cacao, causada por *Crinipellis pernicioso* (Stahel) Singer.

lo cual genera una alternancia de períodos húmedos y secos, no sólo a nivel estacional, sino a nivel diario, óptimos para la fructificación del hongo. De todas estas consideraciones se puede inferir que el *pedemonte* presenta unas condiciones climáticas óptimas para una dinámica elevada en la producción de inóculo. La cantidad media de basidiocarpos producidos en el año es de 4,4 basidiocarpos/escoba, la máxima de 20,3 y la total anual de 60, en promedio para dos años de estudio.

La temperatura no es un factor limitante en la producción de basidiocarpos, presentándose en un intervalo muy amplio de 20° a 30° C. El porcentaje de escobas que fructifican en el suelo es menor, en un 60%, a las que quedan en el árbol, con un promedio de 1,6 basidiocarpos/escoba y un total anual de 22,5. Las escobas en el suelo fructifican menos debido a una mayor saturación con agua y, en general, a unas condi-

ciones más limitantes para la alternancia de períodos de humedad y sequedad. La meteorización de las escobas en el suelo es más rápida, aproximadamente, de 6 meses en contraste con las escobas suspendidas las cuales agotan el substrato para el hongo o se desintegran entre 18 y 24 meses.

El aspecto epidemiológico más destacado de la fructificación de las escobas en el suelo es la potencialidad del inóculo, particularmente para los frutos de estratos bajos del árbol. Las podas fitosanitarias se han recomendado en muchas ocasiones con la destrucción del material fuera de la plantación duplicando los costos de control (Almeida y Andebrhan, 1987). Sin embargo, las pruebas diseñadas para determinar la importancia y funcionalidad del inóculo producido en escobas sobre el suelo muestran que no hay necesidad de sacar el material de escobas removido fuera del cam-

po. El nivel de riesgo se disminuye aún más cuando la remoción se realiza acompañada de las podas de mantenimiento que aportan una gran cantidad de material vegetal.

El aspecto más relevante en el estudio sobre la dinámica del inóculo está relacionado estrechamente con la cantidad de fuentes iniciales (Xo) y con las condiciones macro y mesoclimáticas, especialmente con la precipitación. Es posible que la baja severidad de la *escoba de bruja* en otras regiones colombianas, como en el antiguo Caldas, esté relacionada, al menos en parte, con la cantidad de inóculo producido en función de los niveles mensuales de precipitación, el número de días con lluvia y la distribución de los períodos húmedos. Los trabajos de epidemiología comparativa son de gran interés para comprender mejor el determinismo de los procesos.

### Basidiocarpos activos y dispersión de basidiosporas

El ritmo diario de liberación y diseminación es significativamente constante, con una curva de distribución de tipo normal entre las 17:00 h y las 07:00 h del día siguiente. El máximo de esporas capturadas en la trampa Burkard se obtuvo entre las 02:00 h y las 07:00 h. La captura se relaciona significativamente ( $P < 0,01$ ) con la humedad relativa, con un punto óptimo de humedad del 96%. El proceso ocurre en un intervalo amplio de temperatura, 20° a 30° C. Las esporas permanecen viables por muy poco tiempo ( $\approx 4$  horas), luego las infecciones deben ocurrir en un tiempo corto. Según Rudgard (1987) en Rondonia las mazorcas suelen permanecer húmedas hasta las 09:30 h y la duración del período húmedo sobre las mazorcas es importante para la infección, sobre todo a partir de las 22:00 h cuando las esporas comienzan a

ser liberadas, habiéndose observado un pico entre las 00:00 h y las 02:00 h.

La diseminación del hongo a cortas distancias a partir de focos presenta una gran importancia en el avance de la enfermedad. En condiciones de una plantación comercial se encontró que a partir de un área foco (lote afectado) se producen gradientes secundarios con pendientes entre 0,5 y 1, con una disminución neta del número de escobas/árbol a partir de la fuente, y con un horizonte de infección de, aproximadamente, 200 m en tres años de progreso de la enfermedad, lo que indica un avance de 67 m por año. Baker *et al.*, (1941) y Holliday (1954) indican que los focos de infección tienen valor a distancias inferiores a los 100 m; Evans y Solórzano (1981) observaron infecciones de plántulas a partir de fuentes localizadas a 1,5 Km.

Los gradientes de infección evaluados en campo abierto sobre plántulas de cacao distribuidas a 0, 10, 20, 40, 80, 160, y 285 m de la fuente indican que el 8,6% de plántulas del clon ICS-95 fueron infectadas a 285 m (Aragundi *et al.*, 1987). El transporte de esporas en el agua que escurre por el arquetipo del árbol, es importante. La captura de basidiosporas por medio de trampas de agua muestra una alta correlación con la fructificación del hongo y la cantidad de lluvia. Los aspectos prácticos de esta captura se refieren a la contaminación de yemas, cojines y flores con esporas de *C. perniciosa*. Una deficiente remoción de escobas en la parte superior de la copa hace que el saneamiento sea ineficaz, pues la fructificación continúa y la diseminación por el agua es muy efectiva al interior de los árboles (Andebrhan, 1987).

### El proceso de infección

Las infecciones se producen principalmente en tejidos en activo crecimiento (ye-

mas, cojines y frutos). El establecimiento de la infección en yemas está estrechamente relacionado con el ritmo de brotación foliar a través del año y con los estados de desarrollo de los brotes. La eficiencia de la infección es baja, siendo de 10% para yemas II-2 (cerradas) y 32, para yemas F1-2 (activas).

Con una presión de inóculo grande en inoculaciones artificiales se logra incrementar la tasa de éxito en la infección. Este procedimiento sirvió para dilucidar la reacción de los árboles a la infección. En este sentido no todas las yemas infectadas conducen a la formación de escobas típicas, sino que en un 30% de los casos se producen reacciones relacionadas con la necrosis de la yema, cáncer en el sitio de la infección o hinchamiento localizado. Estas manifestaciones corresponden, ciertamente, a mecanismos de defensa de la planta.

Los árboles de cacao presentan mayor resistencia a la infección en las yemas que las plántulas, donde la eficiencia de la infección es muy elevada, dependiendo del híbrido, siendo del 65 al 85%. El período de incubación promedio para yemas F1-2 es de 10 semanas y para yemas II-2 de 16 semanas.

En los cojines florales inactivos no se observó reacción a la inoculación, sin embargo, el 30% no entraron en actividad en contraste con el testigo. En cojines activos hay necrosis y caída de botones florales, y en flores sin polinizar sólo el 10% presentó necrosis, permaneciendo adheridas al cojín.

Parece que el principal mecanismo de formación de escobas de cojín es a través del ovario fecundado. La mayoría de las inoculaciones en flores fecundadas condujeron a la formación de escobas de cojín (70%) y a la necrosis del fruto (30%).

Cuando los frutos superan los 10 mm de longitud la probabilidad de obtener escobas disminuye drásticamente. Estas observaciones tienen un interés en el sentido de que la infección de cojín está más relacionada con el cuajamiento y formación de pepinos que con la intensidad de la floración.

Los frutos a medida que avanzan en edad y tamaño presentan una mayor resistencia a la enfermedad, así por ejemplo, la infección en frutos mayores de 3 meses está circunscrita a la corteza en el sitio de la penetración y a la necrosis de algunas semillas.

### **La dinámica de la producción de escobas a través de un año**

La formación de escobas de yema y de cojín floral presenta un ritmo estacional con fluctuaciones entre marzo y enero del siguiente año, cuando se alcanza el pico máximo de producción de escobas. El ritmo de producción de escobas en el *pie-demonte llanero* es similar al de Urabá - Colombia (Aranzazu, 1981) y al de Trinidad (Baker y Crowdy, 1943).

El ritmo de producción de escobas es más o menos similar en los países donde existe la *escoba de bruja*, lo que cambia es el período en que aparece la estación seca principal del año. Los comportamientos climáticos al sur y al norte del ecuador climático (1° S a 2° S) son diferentes. Esta situación macroclimática determina no sólo las épocas de producción de cacao en el trópico del hemisferio norte y en el trópico del hemisferio sur, sino el comportamiento general del ciclo de enfermedad en cada hemisferio.

Los países del trópico norte suramericano como Colombia, Venezuela, Trinidad y Surinam deben presentar modelos de

progreso de la enfermedad sensiblemente iguales. Y aquellos situados al sur del ecuador climático, como la zona cacaotera de Rondonia en el Brasil y otras zonas en Ecuador, Perú y Bolivia, deben compartir un ciclo semejante. El factor común de los ciclos en cualquier lugar es que siempre comienzan con la estación húmeda y terminan en la estación seca principal. La intensidad del proceso epidémico es un aspecto que depende de las condiciones particulares de cada zona.

Las tasas de infección de la enfermedad, expresadas como número de escobas por mes, varían de un año a otro en el *pedemonte llanero*. De esta manera en el año de 1984 la tasa fue de 12 escobas por árbol y por mes, y en 1985 fue de 23. El índice total de basidiocarpos/escoba para 1984 fue de 64,7, y para 1985 de 56,7. En este caso la menor tasa en 1984 no se debió a una menor fructificación sino a los desfases entre la producción del inóculo y los patios de infección. Efectivamente, en 1984 se presentó un adelanto importante de las luvias en febrero con 256 mm, en comparación con el promedio de 10 años para este mismo mes que es de 60 mm. Esta condición climática alteró la distribución de los picos de lluvia a lo largo del año, y, por consiguiente, los ritmos de fructificación del hongo y los fenológicos del hospedante, disminuyendo la coincidencia entre estos últimos.

Un aspecto epidemiológico característico de los patosistemas endémicos es que, independientemente de las variaciones en la tasa de producción de escobas/mes, la proporción de enfermedad de un año a otro o incremento anual del número de escobas, es relativamente similar o varía en un intervalo bastante estrecho. Dicho intervalo encontrado en esta investigación estuvo entre 1:1,5 y 1:2,5, es decir que por cada escoba se producen entre 1,5 y 2,5

escobas año. En ausencia o con deficientes prácticas de control (remoción de escobas) la enfermedad incrementa cada año (enfermedad poliética), infectando progresivamente los cojines florales y tendiendo a una estabilización cuando el tejido sano disponible ( $1 - X$ ) tiende hacia cero, es decir por encima de las 200 a 300 escobas/árbol, nivel en que se reduce drásticamente la producción.

En el caso de una de las plantaciones donde se localizó la experimentación (finca San Agustín), la producción en el 7° año era, aproximadamente, de 1 tonelada/ha, y en 10° año la producción descendió alrededor de los 350 kg/ha, debido al ataque severo de *escoba de bruja*.

La producción de escobas y su dinámica en el tiempo puede variar de una plantación a otra, dependiendo de los focos de infección para el cultivo. Una plantación híbrida de 7 años, en 1979, estaba relativamente apartada de otras plantaciones (500 m) y al comenzar la investigación presentaba un índice promedio de 16 escobas por árbol; en 1980 incrementó a 48,5; en 1981 (9° año) a 143,70, y en 1983 (10° año) el índice fue mayor de 200 escobas/árbol.

En un lote de híbridos de 2,5 hectáreas, sembrado en 1980, a 20 m de un área-foco de 12 ha severamente infectada, la cantidad de escobas al tercer año era, en promedio, de 30 escobas por árbol. Si se toma el dato de incremento promedio anual de enfermedad para esta plantación de 1:2,0, el nivel de 200 escobas, en ausencia de control, se hubiese alcanzado, teóricamente, al 6° año. Los estudios de caso expuestos indican la utilidad de conocer la tasa de incremento anual promedia de la enfermedad y el efecto de los focos (500 m y 20 m) sobre la dinámica de la enfermedad en dos plantaciones de cacao.



La experiencia de varios productores de la región mostró que, en un término de 10 años, en promedio, se alcanzaron niveles críticos de la enfermedad. Más adelante se comentará la estrategia de manejo adoptada por algunos líderes campesinos, referida a la remoción selectiva de la copa.

La mayor parte de las fuentes de inóculo se forman en las coronas superiores de los árboles (rama 3 y 4), lo que puede presentar inconvenientes para una labor eficaz de remoción de escobas, como en el caso de árboles de porte muy alto (por encima de 4 m de altura) resultantes de espaciamientos amplios y/o inadecuado manejo de la copa. Rudgard y Butler (1987) encontraron que la reducción en el número de frutos enfermos es pequeña cuando se remueve menos del 85% de las escobas, y para obtener una reducción del 50% de enfermedad fue necesario remover entre 93 y 95% de las escobas. Estos datos sugieren que la eliminación de las escobas en la plantación debe ser casi total.

La eficiencia de la poda fitosanitaria también está ligada a aspectos administrativos y técnicos de la unidad de producción, es decir que en explotaciones de economía campesina la práctica se hace indiscriminadamente por el productor, y en las semiempresariales y algunas empresariales se contrata la labor, lo que puede implicar la realización de la remoción en un menor tiempo, independientemente de su calidad y sin una supervisión técnica adecuada. Los altos costos del control se incrementan, en ocasiones, con la inutilidad de la práctica, lo que conduce a efectos psicológicos de desaliento en el productor.

La tecnología generada en países en vía de desarrollo tiende a permanecer estática y sin utilidad por fallas en la estructura de producción que no permiten que los conocimientos se conviertan en una fuerza de

transformación productiva. Si con la ayuda de técnicos expertos el productor puede realizar un diagnóstico temprano, cuando la enfermedad se encuentra en niveles bajos y restringida a los tejidos vegetativos, con una estrategia de remoción bien programada y dirigida, se puede impedir que la enfermedad tome una dinámica casi incontenible a nivel de los tejidos reproductivos a partir del 3<sup>o</sup> ó 4<sup>o</sup> año.

De otro lado, las enfermedades como la *escoba de bruja* tienen una connotación social a nivel de la comunidad que produce, significando con esto que el problema no sólo debe examinarse en un con texto individual, sino también en el colectivo, que permite dilucidar cómo se afectan las unidades de producción entre sí y establecer las tácticas regionales para el manejo del problema.

### Período de latencia

**Período verde de la escoba.** Las infecciones en yemas y cojines están asociadas con los períodos de actividad de los tejidos afectados. De esta manera, las infecciones de yema se manifiestan en los períodos de brotación mediante la producción de escobas y de otros síntomas menos característicos de la enfermedad. En los dos tipos de tejido se desarrollan brotes hipertrofiados (escobas) que permanecen verdes entre 4 y 6 semanas, en promedio, después de las cuales comienzan un proceso de marchitamiento. En la escoba verde no puede haber inducción de la fructificación del hongo (micelio monocariótico).

**Período de inducción de la fructificación.** La escoba una vez que muere comienza un proceso de inducción de la fructificación que depende del paso de micelio monocariótico a dicariótico y de la formación de estructuras parecidas a *clamidosporas* binucleadas (Mayorga, 1988). El segui-

miento de las infecciones a través de un ciclo completo de un año muestra que el período de inducción es ampliamente variable entre 14 y 54 semanas. La longitud del período depende de la época del año en que se forman las escobas y de los períodos de desecación y humedecimiento de las escobas que inducen a la germinación de la clamidospora, para formar nuevamente el micelio dicariótico y dar paso a una fase de fusión de los núcleos, para la formación de los basidiocarpos.

Las escobas que se forman en la primera estación húmeda, entre marzo y junio, fructifican sólo en un 12%, debido a que el proceso de inducción en la población de escobas que se forman escalonadamente en el transcurso de estos meses, no se ha establecido suficientemente. Esta observación hace que el ciclo de la enfermedad no sea estrictamente anual y por esta razón se ha calificado de predominantemente anual, porque hay un porcentaje bajo de escobas (12%), que fructifican en el mismo año que se forman. El interés práctico de esta observación radica en que plantaciones con un alto índice de escobas/árbol pueden requerir de una remoción de escobas secas en la estación seca de julio - agosto.

El proceso de formación de escobas continúa en los meses restantes del año, hasta la estación seca principal (enero). En este momento la mayor parte de las escobas formadas han sufrido un largo proceso de inducción y bajo la influencia climática de la estación seca de enero la latencia y la inducción se consolidan. Con la aparición de las lluvias las escobas comienzan a humedecerse y se da paso al proceso de fructificación, siendo discreto al principio y muy importante hacia abril - mayo. En este período prácticamente el 100% de las escobas formadas el año anterior fructifican, en grupos, como fue establecido por Rudgard

(1987). Ahora, es evidente, el por qué de la importancia de remover las escobas en el verano antes de que comiencen las lluvias.

### El control por saneamiento

El saneamiento mediante la reducción de las fuentes de inóculo ( $X_o$ ) es una estrategia de manejo fundamental. Sin embargo, es necesario aclarar que el saneamiento sólo puede operar eficazmente cuando la enfermedad no es severa. En niveles altos de enfermedad, 200 a 300 escobas/árbol, es casi imposible realizar la práctica de poda de escobas por su baja eficiencia y altos costos.

Rudgard y Andebrhan (1987) examinaron la viabilidad económica de la poda fitosanitaria en Rondonia - Brasil, mediante un modelo que relaciona la cantidad de escobas removidas con el porcentaje de frutos infectados. Se determinó que se tendrían que remover el 95% de las escobas para una reducción económica de la enfermedad en torno a una productividad de 1.000 Kg/ha, considerando que se necesitarían precios elevados del cacao para justificar económicamente la poda, en zonas altamente infectadas y con baja productividad.

El control sería más factible con mano de obra familiar en áreas pequeñas y podría ser diferente en zonas nuevas. Sin embargo, la situación de pérdidas económicas en Rondonia es muy diferente a la de otras zonas; mientras en Rondonia se pierde el 61% de los frutos (Rudgard, 1986) en otras zonas, incluida el *pedemonte llanero* colombiano, se pierde alrededor del 11%. La condición de severidad en los frutos es, por consiguiente, muy diferente. Además, las plantaciones muy afectadas en los cojines y con baja productividad no siempre pueden contemplarse dentro de una estrategia de poda fitosanitaria estándar, sino

**Tabla 1. Producción de cacao seco (kg/ha) en dos plantaciones comerciales en el *pie-demonte llanero* afectadas con escoba de bruja**

Finca "Los Alamos" (10 ha)			Finca "La Candelaria" (25 ha)		
AÑO	Edad de la Plantación (años)	Producción de Cacao (Kg/ha) (1)	AÑO	Edad de la Plantación (años)	Producción de Cacao (Kg/ha) (2)
1979	7	1.050	1975	4	37
1980	8	-	1979	5	903
1981	9	-	1980	6	1.049
1982	10	250,0	1981	7	1.000
1983	11	600,0	1982	8	
1984	12	798,0	1983	9	903
1985	13	451,0	1984	10	740
1986	14	491,0	1985	11	450
1987	15	558			
1988	16	1.018,0			
1989	17	664,0			

1) 2) Datos suministrados por el productor

que se debe recurrir a la remoción selectiva o total de la copa por encima del verticilo para regenerar una copa sana y volver a comenzar con un programa de control precoz, que tienda a franquear el crecimiento exponencial de la enfermedad, como si se tratara de una plantación nueva.

Los pequeños productores, aún con pequeñas extensiones y buena cantidad de mano de obra familiar, también estarían avocados a una remoción al menos parcial de la copa, porque la eficiencia de la remoción de escobas en condiciones de alta severidad de la enfermedad es poco eficaz.

Dos estudios de caso en el *pie-demonte llanero* pueden ayudar a ilustrar la situación anterior. Los registros de producción de cacao en las fincas "Alamos" y "Candelaria" se sistematizan en la tabla 1.

En la finca "Los Alamos" la producción descendió a 250 Kg/ha en el 10<sup>o</sup> año, como consecuencia del ataque de la escoba de

bruja a partir del 3<sup>o</sup> - 4<sup>o</sup> año. Los altos niveles de severidad y la baja eficacia de la remoción de escobas condujo a la renovación selectiva de la copa de los árboles de la plantación, mediante la eliminación de ramas secundarias y terciarias, conservando las ramas primarias existentes (verticilo) y algunas secundarias de buen vigor. La respuesta de los árboles a esta poda severa fue positiva, permitiendo una recuperación rápida del follaje durante la estación húmeda y la elevación de los rendimientos de 250 a 600 kg/ha. El control de la enfermedad se prosiguió con remociones periódicas en las estaciones secas, y en los últimos años se logró mantener la enfermedad por debajo de 20 escobas/árbol. La producción de la plantación en el contexto de la región se considera buena teniendo en cuenta que el promedio es bajo ( $\approx$  300 kg/ha).

En la segunda finca ("La Candelaria") hacia el 11<sup>o</sup> año se presentó un descanso drástico de la producción (450 Kg/ha). El

productor tomó la alternativa de renovar la copa conservando el verticilo con una longitud de 50 - 60 cm. Esta experiencia no se pudo culminar debido a la interrupción del proceso de producción en la finca.

En Belem - Brasil se utilizaron varios métodos para la recuperación de una plantación de cacao con infección en frutos y brotes de 83% y 90%, respectivamente; la remoción por poda selectiva de las ramas más atacadas y la remoción de tejidos infectados necesitaron 30 y 67 jornales/ha, respectivamente; la decapitación total por encima del verticilo, 30 - 40 cm, sólo necesitó 25 jornales/ha. El traslado de las escobas fuera de la plantación requirió de un 47% más de mano de obra que la remoción de las escobas en la plantación. Un mes después de la aplicación de los tratamientos se observó la recuperación de la copa de las plantas y la producción tuvo un aumento de 200 a 680 Kg/ha, con pérdidas del 3% (Almeida y Andebrhan, 1987).

### **La naturaleza e importancia de las pérdidas**

Las pérdidas causadas por la infección en los frutos a través de un año son relativamente bajas (11%) en el *pedemonte llanero* en comparación con las pérdidas registradas en Rondonia - Brasil (61%) (Rudgard, 1986). Las pérdidas de frutos son elevadas durante los dos primeros meses de desarrollo de los frutos, siendo de 48,5% y 39,5% del total de los frutos perdidos por escoba de bruja en un año. En estados más avanzados se pierde el 12% de los frutos y, en general, las infecciones están restringidas a sectores de la corteza y algunas almendras.

Las pérdidas indirectas por cojines infectados son muy importantes, pues se inhabilitan progresivamente para la producción de frutos, como se dijo anteriormente, hasta causar bajas drásticas en los rendimientos.

Las pérdidas directas a nivel del fruto, que es el producto comercial, son relativamente discretas. Sobre esta consideración, en una estrategia de manejo de la enfermedad, serían más prioritarias las medidas de control encaminadas a la reducción del inóculo que aquellas de protección química de los frutos por su reducido margen de acción y por los costos elevados, teniendo en cuenta que el crecimiento acelerado de los frutos y las altas pluviosidades caídas en estos ecosistemas requerirían de varios tratamientos fitoquímicos.

Las pérdidas indirectas por la infección de yemas vegetativas parecen ser muy moderadas. Las yemas infectadas que manifiestan necrosis o formación de escobas son reemplazadas por la brotación axilar que retoma el crecimiento de la rama. Sin embargo, lo influencia del hongo en la fisiología del cacao es poco conocida. Las inoculaciones realizadas en brotes de plántulas del clon Catongo estuvieron asociadas con un menor peso seco de tallos y raíces, y con contenidos más bajos en algunos nutrientes comparado con el testigo (Cepec, 1982), lo cual podría indicar que hay una retención de nutrientes a nivel de la escoba.

Las primeras fases de la enfermedad en brotes de plántulas infectadas no constituyen un drenaje de nutrientes importante de la parte sana hacia la escoba en desarrollo; sin embargo, la capacidad fotosintética de las hojas de la escoba es menor, lo cual resulta en una mayor dependencia de la escoba en desarrollo en relación con el resto de la planta (Orchard y Hardwick, 1987).

### **La infección en relación con el inóculo y la fenología del hospedante**

La producción de escobas de yema vegetativa se correlaciona significativamente

con el inóculo capturado en las trampas de agua pluvial de 4 meses antes, mientras que, aparentemente, no hay una relación entre yemas infectadas y brotación foliar. Esto se debe, en parte, a que la brotación es un proceso rítmico muy frecuente a lo largo del año y a que las infecciones ocurridas en una época no conducen necesariamente al desarrollo de síntomas en el siguiente ciclo del renuevo, lo que puede disminuir la probabilidad de encontrar una correlación significativa.

La infección en yemas vegetativas (F1-2) e (I1-2) cuando fueron inoculadas con una suspensión de esporas fue de 32% y 10%, respectivamente. Esto indica que la eficiencia de la infección es baja y picos importantes de brotación que coinciden con picos de producción de inóculo no resultan en picos altos de producción de escobas. Estos datos se parecen a los obtenidos por Rudgard (1987). A través del año se presentan fluctuaciones más o menos parecidas en la producción de escobas, solo al final del ciclo anual, en el mes de enero, se produce una cantidad muy grande de escobas como consecuencia de las infecciones causadas entre agosto y octubre. Esto se debe, posiblemente, a que durante el segundo semestre la actividad vegetativa es, de un lado, más intensa, y de otro, la pérdida de brotes es menor.

Las interacciones en el proceso de infección de yemas vegetativas es bastante complejo; sin embargo, desde un punto de vista práctico, la enfermedad es preferencialmente monocíclica y la remoción de escobas debe hacerse en la estación seca principal antes del comienzo de las lluvias, y, cuando sea necesario, en el mes de julio - agosto para eliminar fuentes secas que aportan inóculo para los frutos en formación.

Las infecciones en los cojines (escobas) se correlacionan significativamente con el

inóculo (basidiocarpos, trampa Burkard y trampas de agua) de 3 y 4 meses antes. La correlación con la formación de flores es más lejana (5 meses antes). La mayor producción de flores se presenta en el primer semestre, con una distribución de tipo normal entre febrero y agosto. Sin embargo, un gran porcentaje de flores se caen, y mientras la floración es intensa el cuajamiento es bajo.

Las flores infectadas sin polinizar representan un porcentaje muy bajo (10%), mientras que las flores recién polinizadas conducen indirectamente a la formación de gran cantidad de escobas de cojín (70%). Esto hace pensar que la tasa de cuajamiento de frutos y el número de frutos formados por mes serían parámetros más adecuados que la intensidad de la floración para el establecimiento de correlaciones con la producción de escobas de cojín. La intensidad de la floración en el segundo semestre es baja comparada con la del primer semestre, sin embargo la tasa de cuajamiento es relativamente alta, lo que explica el elevado número de escobas de cojín en enero - febrero.

Los frutos infectados y el inóculo presentan una correlación altamente significativa entre 2 y 4 meses antes. La curva de frutos presentó una estrecha coincidencia con la curva de producción del inóculo, principalmente entre el incremento rápido en la formación de frutos hacia el mes de mayo y el pico máximo en el mes de agosto. La mayor cantidad de inóculo coincide con los dos primeros estados de desarrollo de los frutos, luego, no es solamente la sensibilidad del fruto joven o la infección lo que causa pérdidas considerables, sino también la alta presión del inóculo. Con base en la alta coincidencia entre frutos infectados e inóculo, es posible establecer ecuaciones de predicción de frutos enfermos para programas de control con fungicidas protecto-

res. El número de frutos infectados por árbol y el número de escobas tanto de yema como de cojín presentan una correlación positiva muy alta ( $P < 0,01$ ), lo cual indica la gran importancia de las escobas intra-árbol sobre la pérdida de frutos.

### La resistencia a escoba de bruja de algunos híbridos comerciales

La producción de cacao en Colombia se hace con cacaos "criollos" o "nativos" (50%), muy poco resistentes a *escoba de bruja*, y con híbridos seleccionados en el Ecuador en la década de los 30, los cuales presentaban en un comienzo una alta resistencia a la enfermedad; sin embargo, ésta no ha sido estable (Evans, 1978) y los clones SCA-6 y SCA-12, seleccionados por su alta resistencia a *escoba de bruja* en 1938 han venido presentando una alta tasa de infección (Bartley, 1983). La pérdida de la resistencia parece estar asociada en alto grado con el incremento del inóculo (Robinson, 1978).

El manejo integrado de la *escoba de bruja del cacao* requiere de una estrategia que contemple la búsqueda y producción de materiales genéticos con una adecuada resistencia que sea complementaria de otras prácticas de control como la poda fitosanitaria y, eventualmente, el control químico. En el caso del patosistema *Theobroma cacao - Crinipellis perniciosus* la búsqueda de una solución genética es compleja pero no imposible.

El cacao y el *C. perniciosus* establecen sus relaciones parasitarias a nivel de diferentes órganos y tejidos que, de acuerdo con su estructura y función, producen una amplia respuesta sintomatológica, haciendo compleja la evaluación objetiva de la resistencia por la variedad de parámetros cuantitativos y cualitativos que deben ser contemplados.

Las pruebas de evaluación de la resistencia se han hecho, principalmente, mediante inoculaciones a la radícula de semillas pregerminadas y sobre yemas de plántulas.

Los híbridos comerciales evaluados mediante inoculaciones a la radícula presentaron altas tasas y porcentajes de infección. La mortalidad de plántulas varió entre el 36 y el 85%. Según la reacción presentada se separan los híbridos evaluados en tres grupos de mayor o menor reacción, a saber:

Grupo I : PA 46 x IMC 67

Grupo II: ICS 60 x SCA 6; EET 62 x SCA 6; EET 96 x SCA 6; EET 400 x SCA 6; ICS 60 x SCA 12.

Grupo III: ICS 1 x SCA 6; IMC 67 x SCA 6.

De los cuatro parámetros usados en la evaluación: longitud de raicillas, altura plántulas, diámetro del nudo cotiledonar y relación diámetro de la base del hipocótilo/diámetro del nudo cotiledonar, éste último presenta una mayor relación con la susceptibilidad a nivel histológico; los demás son en cierta medida variables dependientes de éste y/o del vigor de cada híbrido como en el caso de la altura.

La infección a nivel de la yema terminal tiene una connotación diferente debido a que tiene que ver con las condiciones naturales de la infección y a que da origen a las fuentes de inóculo más importantes, es decir, las escobas. El porcentaje de plántulas infectadas fue más alto que en la prueba de radícula (65 - 85%). Las tasas de infección a nivel de la yema son mucho más altas (0,68) en comparación con las de radícula (0,27). Esto indica, probablemente, una mejor adaptación del hongo para desarrollarse en el tejido de la yema.

Las yemas infectadas presentan diferentes manifestaciones sintomatológicas de la

siguiente manera: escobas típicas, 53,7%; escobas "látigo", 36,2% e hipertrofia local, 10%. La reacción es un aspecto importante que puede contribuir a aclarar la naturaleza histológica de la resistencia; de esta manera una escoba tipo "látigo" puede estar asociada con un mecanismo de resistencia de parte de la planta, sobre todo cuando evolucionan hacia un brote recuperado, aparentemente sano. Estas escobas látigo no tienen capacidad de fructificar porque el micelio no puede evolucionar hasta alcanzar la dicarionización, debido a que el tejido continúa vivo y, al parecer, los brotes y mazorcas verdes contienen un metabolito que previene dicho proceso (Evans y Bastos, 1980; Mayorga, 1988).

La hipertrofia local de la yema también puede estar relacionada con el sistema defensivo de la planta, y otros síntomas como el cáncer y la necrosis de la yema podrían ser equivalentes a una reacción de hipersensibilidad. Sobre estas consideraciones la evaluación de los híbridos por su resistencia presentó diferencias significativas y el ordenamiento en una secuencia de resistencia/susceptibilidad se altera un poco con respecto a la clasificación anterior.

Las infecciones sobre yemas vegetativas en árboles en el campo presentan amplias diferencias con las de plántulas. Mientras que en árboles en el campo el 32% de las infecciones sobre yemas activas forman escobas típicas, en yemas infectadas de plántulas el 53,7% manifiestan la formación de dichas escobas. Las yemas cerradas (II-2) a nivel de árbol sólo presentan un 10% de escobas típicas. Esta situación hace que la reacción sea bastante diferente en unas y otras. Desde un punto de vista epidemiológico es mucho más importante la respuesta de las yemas de los árboles. Por esta razón sería mucho más conveniente, en pruebas de resistencia, trabajar con inoculaciones sobre yemas de árboles en el campo.

La longitud de las escobas parece no depender del vigor del híbrido, y se encuentran diferencias significativas para este parámetro. El PA 46 x IMC 67 estuvo entre los dos híbridos que produjeron las escobas más largas (típicas y látigo) y fue el híbrido más susceptible; pero también el ICS 1 x SCA 6, clasificado entre los menos sensibles, presentó junto con el anterior las escobas más largas, y su compañero de grupo el ICS 60 x SCA 12 las más cortas.

Aunque la inoculación de cojines, flores y pequeños frutos no fue evaluada en este trabajo a nivel de híbridos comerciales, pueden presentarse, a nivel hipotético, diferencias importantes en relación con la infección en yemas. Estas pruebas deberían considerarse en un programa de mejoramiento por resistencia.

Las pruebas sobre clones parentales muestran un nivel de respuesta a la infección mucho menor que en el caso de los híbridos, lo que estaría indicando una menor susceptibilidad. El establecimiento de la infección también fue más rápido en los híbridos que en los clones, lo cual tiene efectos importantes sobre la dinámica de la enfermedad en el tiempo.

El aspecto más relevante que presentan los clones es que algunos de ellos no producen escobas típicas (EET 62 y PA 46), sino únicamente escobas tipo "látigo". Si, como se dijo anteriormente, la escoba látigo está asociada con una reacción de defensa de la planta y su importancia epidemiológica es prácticamente nula, los clones presentarían una ventaja comparativa muy grande con respecto de los híbridos, en cuanto a resistencia a *escoba de bruja*.

Los escabinas que han sido cuestionados por su pérdida de resistencia (Evans, 1978; Aranzazu, 1977; Bartley, 1977), si bien es cierto que producen los mayores porcenta-

jes de escobas típicas (28%), no son marcadamente diferentes de los otros clones, si se tiene en cuenta que los dos parentales de PA 46 x IMC 67, que fue el híbrido más susceptible, presentaron un promedio de escobas típicas del 6%, siendo las escobas látigo las predominantes (94%).

Sería importante poder correlacionar las infecciones de clones en la yema terminal, obtenidas en este trabajo, mediante injertación, con infecciones sobre yemas de árboles-clones en el campo.

### **La sensibilidad de *C. pernicioso* a algunos productos sistémicos en pruebas de campo**

El control químico de la *escoba de bruja* del cacao puede incluir varias estrategias basadas en la interacción parásito - hospedante. En principio, el control químico puede estar dirigido a la protección de frutos y, eventualmente de yemas, a la interferencia del desarrollo micelial de infecciones sobre tejido vivo (escoba verde), a la interrupción del proceso de dicariorización y de reproducción del hongo en tejido muerto (escobas secas), y a la protección de tejidos meristemáticos contra la infección (yemas), mediante fungicidas sistémicos aplicados preferencialmente a la raíz.

Las aplicaciones de Bitertanol (Baycor), Triadimefón (Bayletón), Oxicarboxín (Plantvax) y Piracarbolid (Sicarol) en tres dosis y cuatro edades de la escoba verde tienen un efecto altamente significativo en la reducción de escobas esporulantes y en el número de basidiocarpos por escoba.

La evaluación semicomercial con Bitertanol (Baycor) y Triadimefón (Bayletón) con base en los resultados anteriores muestra una efectividad baja, debido al cubrimiento deficiente de las escobas, a causa de la interferencia del follaje. Por consiguiente, la

podá química de los escobas presenta una baja eficiencia a nivel comercial con repercusiones económicas importantes, que afectan drásticamente la rentabilidad del cultivo, en cualquier tipo de explotación de cacao.

Actualmente, mediante el Convenio entre la Universidad Tecnológica de los Llanos Orientales y el Proyecto Internacional de *Escoba de Bruja* en cacao, se está investigando en el *pedemonte llanero* la aplicación al suelo, con riego, de productos sistémicos con el propósito de reducir progresivamente las infecciones (Supriadi, 1987). En caso de que se demuestre la eficacia del método de control, ésta sería una alternativa tecnológica para productores empresariales con una alta productividad (1.500 - 2.000 kg/ha) y no para la mayoría de productores nacionales que producen dentro de sistemas de economía campesina.

### **El manejo de los componentes del rendimiento en cacao como factores compensatorios de las pérdidas de frutos por enfermedades**

Las enfermedades criptogámicas y la pérdida de frutos por marchitamiento fisiológico han sido tradicionalmente los factores depresivos más importantes de la baja productividad del cacao a nivel nacional. Sin embargo, la subpolinización de las flores no ha sido lo suficientemente estimada como factor detrimental de la producción de frutos. La polinización natural en las plantaciones estudiadas en el *pedemonte llanero* es deficiente y se traduce en un escaso llenado de las mazorcas con almendras y, por consiguiente, en una baja producción. Las fertilidades calculadas en condiciones naturales fueron bajas, de 0,68, en contraposición a los híbridos polinizados artificialmente que fue de 0,92.



Un porcentaje no despreciable de flores (21,4%) presentan menos de 36 óvulos por ovario, con lo cual se produce una inadecuada fertilización, incidiendo en el rendimiento. El número de óvulos por ovario es una característica clonal que puede ser manejada con el fin de mejorar la producción.

El análisis del número de granos por mazorca en condiciones de polinización natural muestra que hay subpolinización con un bajo llenado de los mazorcas, y que el 10,5% de los frutos abortan por debajo del punto de marchitamiento diferencial ( $X_w$ ), que para el caso de estudio fue de 15 granos. Sólo a partir de 31 granos de polen ( $X_m$ ) por estilo se puede asegurar un buen llenado de la mazorca.

El número de granos por mazorca en condiciones de polinización artificial fue alto, indicando la alta calidad de la polinización. En estas condiciones no hay pérdida de frutos por marchitamiento diferencial y sólo opera el marchitamiento fisiológico.

Estos resultados están indicando que la falta de polen sobre los estilos es un factor depresivo de la producción. Los programas de polinización artificial y el incremento de especies insectiles polinizadoras son aspectos importantes a contemplar en un programa de producción de cacao, lo mismo que los materiales con un número elevado de óvulos por ovario. El manejo de los componentes del rendimiento en el cacao no sólo puede contribuir al aumento de la producción, sino también a compensar las pérdidas de frutos por otros factores como las enfermedades.

## BIBLIOGRAFIA

Almeida, L. C. e Andebrhan, T. 1987. Recuperação de plantações de cacau con alta incidência de vas-soura-de-bruxa na Amazonia brasileira. *Atas 10a*

*Conferencia Internacional de Pesquisas em Cacau*. Santo Domingo, República Dominicana. pp. 337 - 339.

Andebrhan, T. 1987a. Cultural Characteristics and biochemical reactions of isolates of *C. pernicioso* causative agent of Witches' Broom disease of cocoa. *Proceedings of the 10 th. International Cocoa Research Conference*. 17 - 23 May 1987. Santo Domingo, Dominican Republic. pp. 363 - 366.

Andebrhan, T. 1987b. Rain-water as a factor in the dissemination of basidiospores of *Crinipellis pernicioso* (Stahel) Singer within cocoa trees. *Proceedings of the 10 th. International Cocoa Research Conference*, 17-23 May/1987. Santo Domingo, Dominican Republic. pp. 367 - 369.

Aragundi, J.; Frías, G.; Solórzano, G.; Schimdt, R. y Purdy, L.H. 1987. Estudios sobre gradientes de infección y dispersión de la escoba de bruja del cacao en el Ecuador. *Actas 10a. Conferencia Internacional de Investigación en Cacau*. Santo Domingo, República Dominicana. pp. 375 - 379.

Aranzazu, H.L.F. 1977. Control de monilia y escoba de bruja del cacao. Instituto Colombiano Agropecuario - Univ. Nal. de Colombia, Bogotá. 24 pp.

Aranzazu, F. 1981. Algunos aspectos de la biología del hongo *Crinipellis pernicioso* (Stahel) Singer en la región de Urabá. *Tesis M. Sc.* Universidad Nacional de Colombia, ICA-PEG., Bogotá. 148 pp.

Baker, R.E.D. and Crowdy, S.H. 1943. Studies in the witches'broom disease of cocoa caused by *Marasmius perniciosus* Stahel. Part I. Introduction, Symptoms and Etiology. *Memoir of the Imperial College of Tropical Agriculture, Trinidad*, No. 7, 28 pp.

Baker R.E.D.; Crowdy, S.M. and Thorold, C.A. 1941. Witches'broom disease investigations. *Tropical Agriculture, Trinidad*, 20, 183 - 194.

Bartley, B.G.D. 1977. The Status of genetic resistance in cocoa to *Crinipellis pernicioso* (Stahel) Singer. *Proceedings 6 th. International Cocoa Research Conference*. Caracas, Venezuela. pp. 1 - 22.

Bartley, B.G.D. 1983. Retrospect of research on resistance of cocoa to *Crinipellis pernicioso*. *Rev. Theobroma*, 2, 32 - 35

Cepec, 1982. Desenvolvimento de pesquisa e experimentacao agropecuaria. Bahía, Brasil.

Evans, H. C. 1978. Witches'broom disease of cocoa (*Crinipellis pernicioso*) in Ecuador. I - Fungus. *Annals of Applied Biology*, 89, 185 -192.

- Evans, H.C. and Bastos, C.N. 1980. Basidiospore germination as a mean of assessing resistance to *Crinipellis pernicioso* (Witches' Broom disease) in cocoa cultivars. *Transactions of the British Mycological Society*, 74, 525 - 536.
- Evans, H.C. and Solórzano, G. 1981. Witches' broom disease: wrong experiment - right results. *Proceedings of the 8 th. International Cocoa Research*. Cartagena, Colombia, October 1981, pp. 414 - 418.
- Holliday, P. 1954. Control of Witches' broom disease of cocoa in Trinidad. *Tropical Agriculture, Trinidad*, 31, 312 - 317.
- Kranz, J. 1974. *Epidemics of Plant Diseases*. Ecol. Studies 13. 170 pp.
- Mayorga M. H. 1988. Host-parasite relationships between isolates of *Crinipellis pernicioso* and cocoa hybrids from Colombia. *M. Phil. Thesis*. University of London.
- Orchard, J.E. and Hardwick, K. 1987. Photosynthesis, carbohydrate translocation and metabolism of host and fungal tissues in cocoa seedlings infected with *Crinipellis pernicioso*. *Proceedings 10 th. International Cocoa Research Conference*. Santo Domingo, Dominican Republic. pp. 325 - 330.
- Robinson, R.A. 1978. La escoba de bruja, enfermedad del cacao en Ecuador. *Informe de R.A. Robinson, Consultor en Resistencia Horizontal*. FAO. 7 pp.
- Rudgard, S.A. 1986. Witches' broom disease on cocoa in Rondonia, Brazil: pod losses. *Tropical Pest Management*, 32, 24 - 26.
- Rudgard, S.A. 1987. Witches' broom disease on cocoa in Rondonia, Brazil: infection of vegetative flushes and flower cushions in relation to host phenology. *Plant Pathology*, 36, 523 - 530.
- Rudgard, S.A. and Andebrhan, T. 1987. Predicting the cost benefits of sanitation pruning for the management of witches' broom disease. *Proceedings 10 th International Cocoa Research Conference*. Santo Domingo, Dominican Republic. pp. 341 - 344.
- Rudgard, S.A. and Butler, D.R. 1987. Witches' broom disease on cocoa in Rondonia, Brazil: pod infection in relation to pod susceptibility, wetness, inoculum and phytosanitation. *Plant Pathology*, 36, 515 - 522.
- Supriadi, 1987. Effects of two triazole fungicides on the development of *Crinipellis pernicioso*. *M. Sc. Thesis*. University of London.
- Zadoks, J.C. and Schein, R.D. 1979. *Epidemiology and Plant Disease Management*. Oxford University Press. 427 pp.