

ANÁLISIS FILOGENÉTICO Y BIOGEOGRÁFICO DE LAS ESPECIES DEL GÉNERO *BRYCONAMERICUS* (CHARACIFORMES, CHARACIDAE) DE LA BAJA AMÉRICA CENTRAL

Phylogenetic and biogeographic analysis of species the genus *Bryconamericus* (Characiformes, Characidae) from lower Central America

CÉSAR ROMÁN-VALENCIA

JAMES A. VANEGAS-RÍOS

Universidad del Quindío, Laboratorio de Ictiología, Apartado 2639, Armenia, Quindío, Colombia. ceroman@uniquindio.edu.co; anyelovr@gmail.com

RESUMEN

Se presenta una hipótesis preliminar de monofilia para las especies de *Bryconamericus* de la baja América Central, basada en caracteres moleculares de ADNmt, que resulta en el siguiente arreglo de relaciones filogenéticas: (*B. emperador* (*B. gonzalezo* (*B. bayano*, (*B. terrabensis*, *B. scleroparius*))))). Esta hipótesis es preliminar en el contexto filogenético del género, sin embargo, aumenta la probabilidad de que este grupo se constituya en un grupo natural. Se halla concordancia entre la hipótesis de relaciones presentada para las especies de *Bryconamericus* analizadas aquí y los hallazgos con base en caracteres morfológicos. A través de biogeografía cladística, cladogramas de áreas, cladogramas resueltos de áreas y Análisis de Dispersión-Vicarianza (DIVA) se comprueba que la hipótesis biogeográfica para las especies de *Bryconamericus* está relacionada con un proceso de dispersión desde el noroeste de América del Sur, que permitió colonizar la baja Centroamérica. Simultáneamente ocurrieron extinciones, y como producto de la reorganización geológica y aislamiento geográfico de las poblaciones, aparece la vicarianza.

Palabras clave. Biogeografía, Characidae, sistemática molecular, *Bryconamericus*, peces dulceacuícolas

ABSTRACT

A preliminary hypothesis for the monophyly of *Bryconamericus* species from lower Central America is presented based on an analysis of molecular characters (mtDNA) that results in the following phylogenetic relationships: (*B. emperador* (*B. gonzalezo* (*B. bayano*, (*B. terrabensis*, *B. scleroparius*))))). This hypothesis is a step towards understanding the phylogenetic relationships within the genus, increasing the probability of *Bryconamericus* being a natural group. The hypothesis of relationships among the analyzed species is congruent with our findings based on morphological characters. Through cladistic biogeography, area cladograms, resolved area cladograms, and Dispersal-Vicariance Analysis (DIVA), the biogeographic hypothesis for species of *Bryconamericus* is shown to be related to a process of dispersal from Northwestern South America that allowed colonization

of lower Central America. Simultaneously, extinction events occurred, and geologic rearrangements caused geographic isolation of populations and vicariance.

Key words. Biogeography, Characidae, molecular systematics, freshwater fish.

INTRODUCCIÓN

El género *Bryconamericus* Eigenmann comprende cerca de 70 especies (Román-Valencia *et al.* 2008a). Las especies son de tamaño variable (adultos entre 20 mm y 120 mm de longitud estándar: Román-Valencia *et al.* 2008a, Román-Valencia *et al.* 2009), distribuidas desde la baja América Central hasta el oeste de Argentina (Lima *et al.* 2003, Langeani *et al.* 2005, Román-Valencia *et al.* 2008a, Román-Valencia *et al.* 2008b, Román-Valencia *et al.* 2009) en una variedad de ecosistemas dulceacuícolas de las partes bajas y altas de los ríos, en ambos lados de la Cordillera de los Andes (Vari & Siebert 1990, Román-Valencia 2002).

En la más reciente revisión hecha para las especies de *Bryconamericus* de países bajos de América Central, se registran cinco especies válidas: *B. bayano* (Fink), *B. emperador* Eigenmann & Ogle, *B. gonzalezi* Román-Valencia, *B. scleroparius* (Regan) y *B. terrabensis* Regan (Román-Valencia 2002). Román-Valencia (2000, 2002) efectúa un análisis de las especies de *Bryconamericus* de América Central y del Sur; además, plantea que los procesos de especiación en las especies de *Bryconamericus* son más evidentes y conservadores en su ADNmt. Existen algunos trabajos, donde se plantea que el género no constituye una entidad natural (Malabarba & Malabarba 1994, Silva & Malabarba 1996, Malabarba & Weitzman 2003, Silva 2004). Estos autores no realizan un análisis filogenético para apoyar sus afirmaciones y mucho menos para abordar parte del problema del grupo.

Con respecto al estado filogenético de *Bryconamericus*, no existe acuerdo sobre

su monofilia. Ha sido incluido en diversos estudios filogenéticos: Lucena (1993) reporta a *Bryconamericus* dentro de una gran politomía relacionada con *Hemibrycon*, pero sin ningún sustento de su monofilia; Malabarba & Weitzman (2003) ubican a *Bryconamericus* como miembro de un grupo no resuelto denominado clado A, el cual es soportado por dos sinapomorfias (cuatro dientes en la hilera interna del premaxilar y dos radios simples y ocho ramificados en la aleta dorsal); Calcagnotto *et al.* (2005) soportan la monofilia para el clado *Bryconamericus*, *Knodus*, *Creagrutus* Günther y *Hemibrycon*; Vanegas-Ríos *et al.* (Manuscrito) encuentran un clado para las especies de *Bryconamericus* de la baja América Central y su relación con las especies del noroeste de América del Sur, con caracteres morfológicos; se observó gran afinidad filogenética de *Bryconamericus* con géneros como *Hemibrycon* y *Creagrutus*. Aunque el conocimiento filogenético que se tiene sobre *Bryconamericus* es aun incipiente, desde la evidencia morfológica se ha podido demostrar la monofilia de varios grandes grupos de especies de *Bryconamericus* de América Central y de América del Sur (Vanegas-Ríos *et al.* manuscrito, Vanegas & Román-Valencia, datos no publicados).

Reeves & Bermingham (2006) efectuaron un análisis filogeográfico, entre otras, de las supuestas especies de *Bryconamericus* de la baja América Central, pero sus cladogramas están interpretados erróneamente, se basaron en una taxonomía del grupo desactualizada, por lo tanto sus datos e información usados no produjeron adelantos sobre el conocimiento filogenético y biogeográfico de los *Bryconamericus* centroamericanos. En concordancia con los hallazgos descritos por

Román-Valencia (2000, 2002) y Vanegas-Ríos *et al.* (Manuscrito) el propósito de este artículo es efectuar un análisis filogenético y biogeográfico para las especies válidas del género *Bryconamericus* de la baja América Central, con caracteres moleculares y sobre la base de la hipótesis de monofilia y taxonomía (Román-Valencia 2002, Vanegas-Ríos *et al.* Manuscrito) que se tiene para el grupo en la región de estudio. Secundariamente, se pretende reorientar y corregir la nomenclatura, taxonomía y biogeografía presentada por Reeves & Bermingham (2006).

MATERIALES Y MÉTODOS

Filogenia. Se utilizó información obtenida en el banco de genes de la NCBI (<http://www.ncbi.nlm.nih.gov>; parcialmente analizada por Reeves & Bermingham 2006) sobre las especies válidas (sensu Román-Valencia 2002): *B. bayano* (incorrecto como *Eretmobrycon bayano* Fink en el NCBI), *B. emperador*, *B. gonzalezo* (erroneo como *B. ricao* (Hildebrand) en el NCBI), *B. scleroparius* y *B. terrabensis*. Para tener certeza que las secuencias que aparecían en el banco de genes correspondían correctamente con cada una de las especies de *Bryconamericus* de la baja América Central, se hizo una búsqueda de los nombres científicos de estas especies identificándose concordancias entre el número de catálogo de STRI (Smithsonian Tropical Research Institute) que tiene cada secuencia, con el respectivo número de catálogo usado en el material examinado en la revisión más reciente del grupo (Román-Valencia, 2002); estas especies correspondieron con el grupo de estudio (grupo interno). A su vez fue consultada la información de tres géneros externos con respecto a *Bryconamericus* (*Astyanax mexicanus* De Filippi, *Brycon meeki* Eigenmann & Hildebrand y *Roeboides dayi* Steindachner), basados en Lucena (1993), Calcagnotto *et al.* (2005)

y Weitzman *et al.* (2005). Las secuencias utilizadas correspondieron a dos genes de ADNmt secuenciados completamente (subunidades 6 y 8 de la ATP sintetasa). Las referencias de los datos moleculares y el número de nucleótidos se consignaron en la tabla 1.

Tabla 1. Referencias consultadas en el banco de genes (NCBI) sobre las especies analizadas. Citados en Reeves & Bermingham (2006). STRI: colecciones del Smithsonian Tropical Research Institute, Panamá; N. A: Número de lote en catálogo no disponible.

Especie	Número de Catálogo del lote	Referencias	Número de nucleótidos
<i>Brycon meeki</i>	N. A	AF412657	839
<i>A. mexicanus</i>	N. A	AF287358	842
<i>R. dayi</i>	N. A	AF040526	842
<i>B. terrabensis</i>	STRI 00613	AF412587	842
<i>B. bayano</i>	STRI 7262	AF412573	842
<i>B. scleroparius</i>	STRI 00582	AF412583	842
<i>B. gonzalezo</i>	STRI 00585	AF412578	842
<i>B. emperador</i>	STRI 00540	AF412605	842

Se hizo un análisis filogenético como sigue: 1) se realizó un alineamiento de las secuencias en el programa Clustal X 1.81 (Thompson *et al.* 1997). Allí se siguieron las siguientes indicaciones: opción de alineamiento múltiple y completo, con la selección del parámetro de desactivación de todos las deleciones e inserciones (*gaps*) en las secuencias, antes del alineamiento; 2) se aplicó el método de máxima verosimilitud (basado en el alineamiento) en el programa PAUP 4.0 beta 10 bajo DOS-Windows (Swofford 1999) con los parámetros de estimación del vecino más cercano (*neighbor joining*), un bootstrap (Felsenstein 1985) de 250 repeticiones, bajo el modelo de sustitución de nucleótidos HKY85 (Hasegawa *et al.* 1985). La elección de este modelo de sustitución, se basa en que las secuencias de ADNmt de las subunidades 6 y 8 de la ATPasa usados aquí, fueron analizadas parcialmente por Reeves &

Bermingham (2006) para un propósito filogeográfico, donde se demostró la eficacia de este modelo, además, de lo encontrado por Montoya-Burgos (2003) para otros grupos de peces. Los parámetros de transición y transversión y frecuencias de nucleótidos fueron calculados del conjunto de datos, se empleó una tasa de heterogeneidad uniforme a través de una búsqueda exacta. Los demás parámetros del modelo siguen los valores por defecto o *defaults* según las especificaciones del programa. Los conceptos filogenéticos sobre máxima verosimilitud se consultaron a partir de los estudios de Felsenstein (1981), Hasegawa *et al.* (1991), Yang *et al.* (1995), Huelsenbeck & Crandall (1997), Lió & Goldman (1998) y Steel & Penny (2000).

Biogeografía histórica. Se siguieron los principios de la biogeografía histórica vicariante inicialmente propuesta por Nelson & Platnick (1980), Nelson & Rosen (1981), y posteriormente desarrollada por Wiley (1988), Humphries *et al.* (1988), Parenti (1991), Morrone & Crisci (1995), Van Veller *et al.* (1999, 2000), Crisci (2001), Van Veller *et al.* (2003), Morrone (2005) y Ebach & Morrone (2005).

Se emplearon dos técnicas para reconstruir la biogeografía de las especies de *Bryconamericus* de la baja América Central, la biogeografía cladística y el Análisis de Dispersión-Vicarianza (DIVA). En ambas técnicas se usaron la filogenia y distribución de los taxones analizados aquí, como sigue: cuenca de los ríos Koi, Puerto Viejo, San Juan y Bongie de Panamá y Costa Rica (= A para *B. scleroparius*), cuenca del río Térraba, vertiente del Pacífico de Costa Rica (= B para *B. terrabensis*), cuenca del río Bayano, vertiente del Pacífico en Panamá (= C para *B. bayano*), cuenca de los ríos Sixaola, Cañaza y Bongie, vertiente del Caribe en Costa Rica y Panamá (= D para *B. gonzalezoi*) y cuencas de los ríos Chagres, Bayano, Tuira y Santa María, vertientes del

Caribe y Pacífico de Panamá y cuencas de los ríos Baudó, San Juan, Atrato y drenajes costeros del Pacífico en Colombia (= E para *B. emperador*). Esta distribución siguió a Román-Valencia (2002). Además, para identificar rápidamente y de una manera resumida los nombres de las especies en los apartes biogeográficos se usó el siguiente arreglo: *B. scleroparius* (1), *B. terrabensis* (2), *B. bayano* (3), *B. gonzalezoi* (4) y *B. emperador* (5).

La primera metodología en biogeografía cladística se basa en usar la filogenia propuesta aquí para construir el cladograma taxonómico de áreas, el cladograma de áreas y el cladograma resuelto de áreas. Este último cladograma fue reconstruido mediante el uso del supuesto 0 (Morrone & Crisci 1995, Van Veller *et al.* 1999), que usa a priori la explicación por vicarianza y a posteriori por dispersión y extinción; consecutivamente fue elaborada la matriz de ausencia y presencia de la distribución de las especies de estudio. Un mapa con la distribución de las especies para la baja América Central fue comparado con su filogenia para resumir la información. La segunda técnica siguió la metodología conocida como Análisis de Dispersión-Vicarianza (DIVA), donde una matriz de costos de tres dimensiones es construida para calcular el escenario biogeográfico óptimo para el grupo (Ronquist 1996, 1997). El DIVA se fundamenta en la escuela biogeográfica basada en procesos discutida por Ronquist (1996, 1997, 1998), Zink *et al.* (2000) y Sanmartín & Ronquist (2002). El programa DIVA 1.1 bajo Windows (Ronquist 1996, 1997) se utilizó para reconstruir el escenario biogeográfico del grupo de estudio. Las indicaciones ejecutadas en DIVA 1.1 fueron: unidades de área maximizadas= cinco, uniones para la longitud de las reconstrucciones optimizadas= 250, grupo de máximo número de alternativas

reconstrucciones= 1000, peso = uno y edad del nodo más interno en el árbol= uno. Las áreas ancestrales (letras A–E) que se usaron fueron relacionadas con los nodos (uno al cuatro) identificados en el árbol biogeográfico reconstruido a partir del DIVA. Así, la hipótesis biogeográfica fue reconstruida basándose en las técnicas mencionadas y la información geológica disponible.

RESULTADOS

Filogenia. Del alineamiento de las 842 posiciones de nucleótidos fueron obtenidos 468 sitios constantes y 192 sitios variables, de los cuales cuatro fueron persistentes. Se concluye que las especies de *Bryconamericus* analizadas están más emparentadas entre sí, que con cualquier otro taxon incluido (Fig. 1). La distancia promedio del árbol filogenético fue de 0,2322. Dentro de este árbol fueron encontrados valores de bootstrap cercanos a 100, lo que dio sustento a las ramas internas del mismo. Así, los

clados A y B tienen soporte con valor igual a 100, mientras los clados C y D registraron frecuencias superiores a 50.

Del árbol obtenido (Fig. 1) se concluye que las especies de *Bryconamericus* forman un clado. Esta sería una hipótesis preliminar de monofilia de las especies de *Bryconamericus* de la baja América Central, que se constituye en un adelanto para llegar a la monofilia de todo el género. Las especies del clado D (*B. terrabensis*, *B. scleroparius*) están más cercanamente emparentadas con *B. bayano*, formando un clado que tiene por grupo hermano a *B. gonzalezo* (Fig. 1). *Bryconamericus emperador* es la especie hermana de las cuatro especies del clado B.

Biogeografía cladística. Se obtuvo un cladograma resuelto de áreas mediante el supuesto 0, a partir del cladograma taxonómico de áreas (Fig. 2). El cladograma resuelto de áreas necesitó cuatro pasos extra (especies ubicadas más de una vez en el árbol) y uno óptimo (especie ubicada

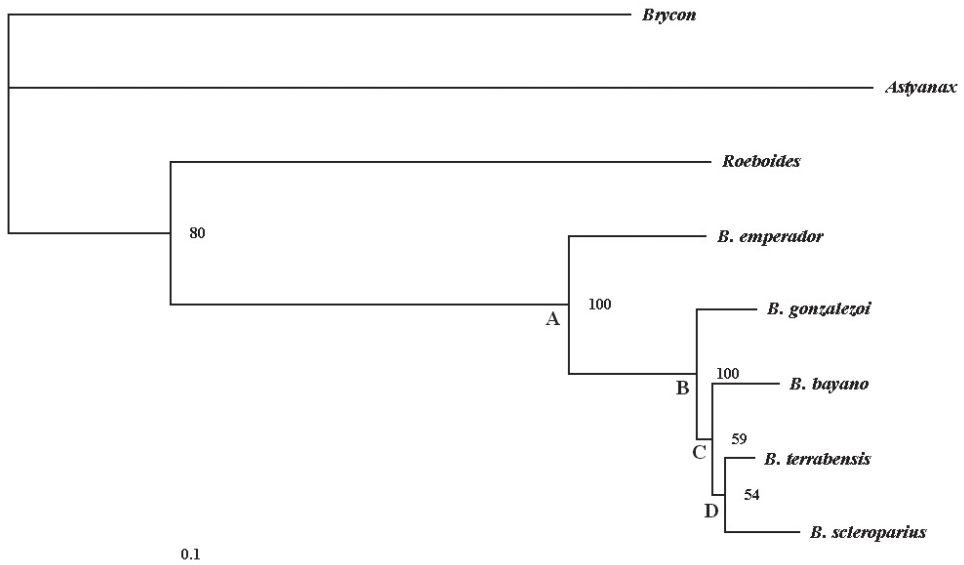


Figura 1. Árbol de máxima verosimilitud (log L: -3518, 26) para las especies de *Bryconamericus* de la baja América Central. Los números corresponden a la estimación por réplicas que efectuó el bootstrap. Letras A, B, C y D son los clados.

una sola vez) para explicar el patrón de distribución (Fig. 2c), por lo que el supuesto 0 mostró que las relaciones entre las áreas pueden conservarse conforme a la filogenia de las especies (se asumió la monofilia para maximizar la vicarianza a priori). El área más ancestral (Tabla 2, parte más oriental de América Central y el noroeste de América del Sur) es la distribución de *B. emperador*, relacionado estrechamente con las distribuciones de las otras especies en América Central. Además, con estos resultados (Fig. 2) se asumió vicarianza a priori y se resolvieron los problemas de los taxones simpátricos (especies uno y cuatro, tres y cinco) mediante una explicación a posteriori por dispersión y extinción. Así, las áreas que ocuparon las especies centroamericanas fueron producto

de dispersión, extinción y vicarianza consecutivamente. Por lo tanto, se encontró estrecha interrelación entre la filogenia del grupo y las áreas de distribución en América Central (Fig. 3).

Tabla 2. Matriz de ausencia (0) y presencia (1) de las especies de *Bryconamericus* de la baja América Central. *B. scleroparius* (1, área= A), *B. terrabensis* (2, área= B), *B. bayano* (3, área= C), *B. gonzalezoi* (4, área= D) y *B. emperador* (5, área= E).

Área	Taxon				
	1	2	3	4	5
A	1	0	0	1	0
B	0	1	0	0	0
C	0	0	1	0	1
D	1	0	0	1	0
E	0	0	1	0	1

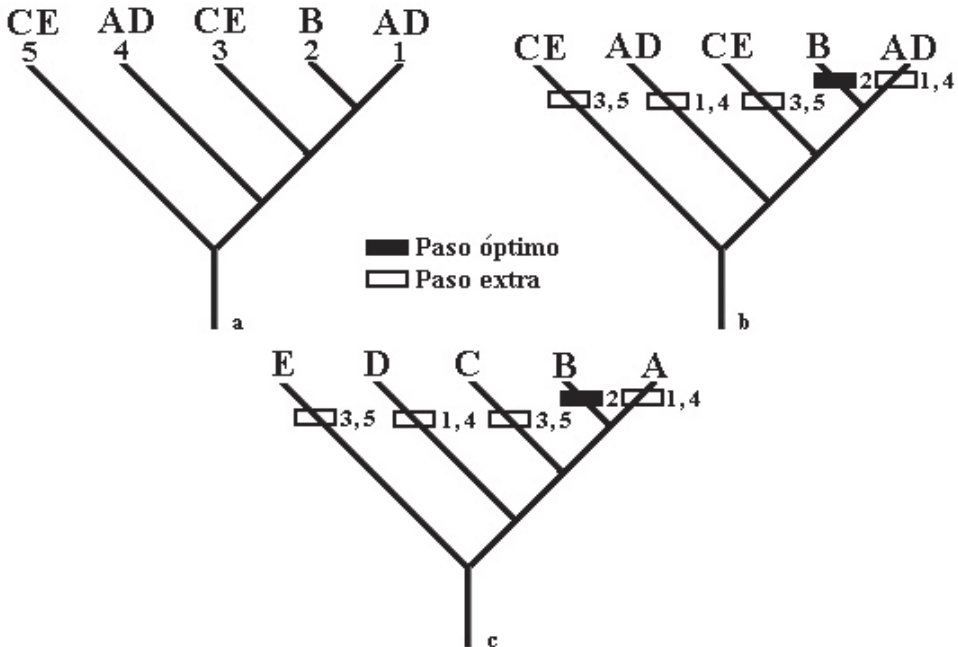


Figura 2. Reconstrucción biogeográfica obtenida según la metodología de biogeografía cladística. Cladograma taxonómico de áreas (a), cladograma de áreas (b) y cladograma resuelto de áreas bajo el supuesto 0 (c). Paso extra: significa que hay una homoplasia o distribución problemática, paso óptimo: distribución no problemática. Las especies corresponden con números (uno al cinco) y las áreas de distribución con letras (A–E), mas detalles se explicaron en el texto.

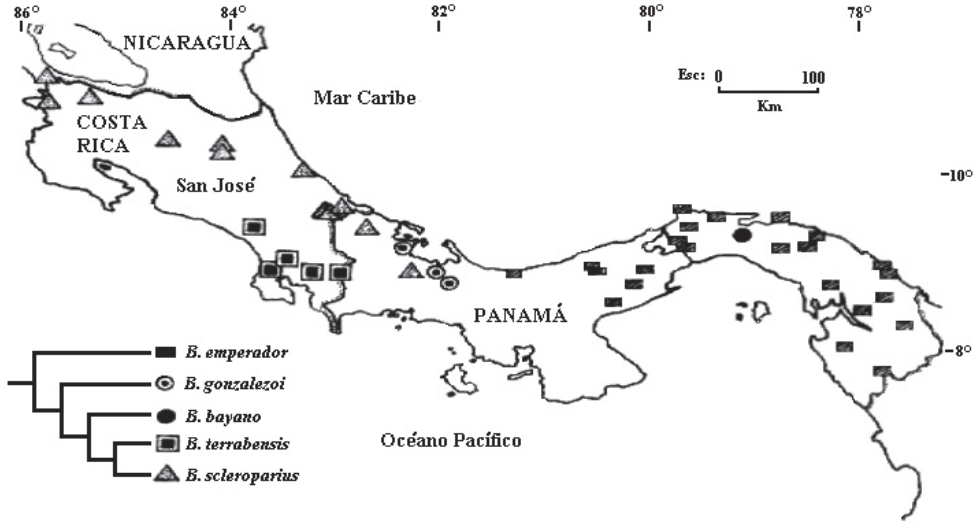


Figura 3. Distribución y filogenia de las especies de *Bryconamericus* para la baja América Central.

Análisis de dispersión-vicarianza (DIVA). El DIVA arrojó mediante una búsqueda exacta 64 reconstrucciones alternativas e igualmente óptimas. Se encontró el siguiente número de áreas ancestrales: una para el nodo 1, cuatro para el nodo 2, trece para el nodo 3 y tres para el nodo 4 (Tabla 3).

El DIVA identificó los siguientes procesos: tres extinciones, cinco dispersiones (la dispersión inicial ocurrida en nodo uno se tomó como alterna a la formación de las áreas ancestrales) y vicarianza para explicar la biogeografía de los taxones (Fig. 4).

Tabla 3. Distribución ancestral de las especies de *Bryconamericus* en la baja América Central. A-E corresponde con las áreas de distribución ancestral. El primer conjunto de áreas del lado izquierdo correspondió con la distribución ancestral más óptima.

Nodo	Áreas presentes en cada nodo
1	ABCDE
2	ABD, ABCD, ABDE, ABCDE
3	BC, ABC, BCD, ABCD, BE, ABE, BCE, ABCE, BDE, ABDE, BCDE, ABC, DE
4	AB, BD, ABD

Dos extinciones se ubicaron después de la formación de una sola distribución ancestral (ABCDE), mientras la última ocurrió cuando las primeras dispersiones fueron efectuadas. Los procesos de dispersión obtenidos explicaron la mayor parte de las áreas ancestrales ubicadas en los nodos dos al cuatro. Mientras la vicarianza ocurrió al inicio de los procesos de extinción y dispersión del grupo (nodo 1, Fig. 4).

De esta forma, el análisis mediante DIVA explica la distribución de *Bryconamericus* en la baja América Central por un proceso de dispersión inicial y posteriormente vicarianza, que ocurrió justo cuando se formó el área ancestral-ABCDE (nodo 1, Fig. 4), donde se diferenciaron las especies centroamericanas de *B. emperador* y posiblemente otras que presentan distribución en el norte de América del Sur.

DISCUSIÓN

Filogenia. En relación con el clado C (*B. bayano*, (*B. terrabensis*, *B. scleroparius*)), los resultados obtenidos coinciden con las inferencias por Román-Valencia (2002),

sobre la base de caracteres morfológicos. Román-Valencia (2000) observó que las especies de *Bryconamericus* de la baja América Central formaron un clado en estrecha relación con un grupo formado por las poblaciones del noroeste de Colombia; no registró lo mismo con las especies de Paraná en Argentina, Amazonia Ecuatoriana y Colombiana, Alto Cauca y cuenca del Catatumbo en Venezuela. Es muy probable que las poblaciones de *Bryconamericus* centroamericanas derivaran de una población ancestral en el noroeste de América del Sur.

Del árbol filogenético obtenido se concluye que las especies de *Bryconamericus* de la baja América Central forman un clado, aún así, no es suficiente para inferir que el género sea monofilético, debido principalmente a que este está constituido por muchas especies (cerca de 70). Los resultados son un avance y desarrollo en el conocimiento filogenético del grupo, además, demuestran

que es necesario continuar en la construcción de hipótesis filogenéticas incluyendo más especies, y sobretodo, combinando caracteres moleculares y morfológicos. Silva (2004) consideró que las interrelaciones entre *Bryconamericus*, *Knodus* y *Eretmobrycon* son inciertas, aunque, no tomo en cuenta a Román-Valencia (2002) para hacer sus anotaciones. Román-Valencia (2002), Vanegas-Ríos *et al.* (Manuscrito) y este estudio confirman que *Eretmobrycon* es una nueva combinación de *Bryconamericus*.

Como mencionaron Weitzman *et al.* (2005), el género *Bryconamericus* necesita estudios como los aquí planteados para ampliar su conocimiento filogenético. Y lo mismo ocurre con *Knodus*, un género discutido por Román-Valencia (2000) y Weitzman *et al.* (2005). En conclusión, este artículo demuestra que los datos moleculares, parcialmente usados por Reeves & Bermingham (2006), son informativos para reconocer un clado para

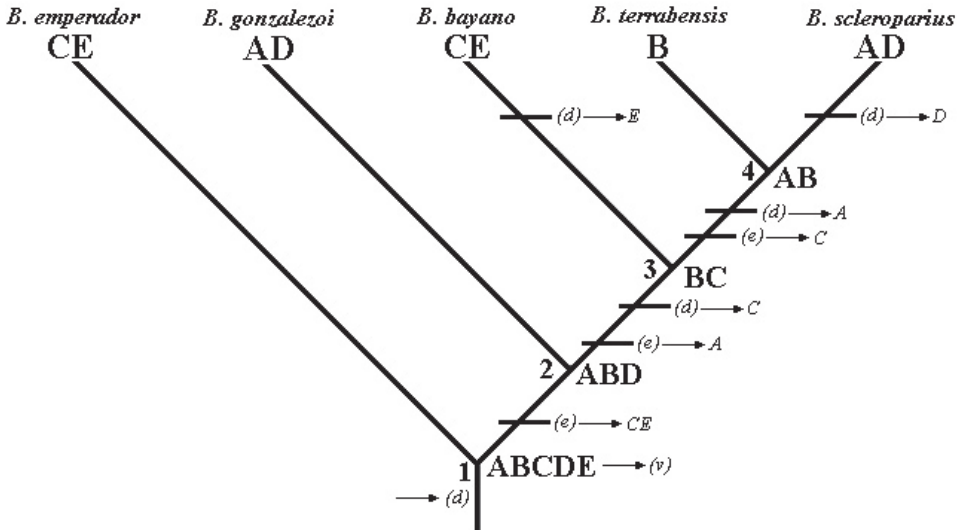


Figura 4. Escenario biogeográfico (dispersión-vicarianza) óptimo para las especies de *Bryconamericus* de la baja América Central. Áreas ancestrales (A–E) óptimas ubicadas en su respectivo nodo (1–4). Los procesos de dispersión (d), extinción (e) y vicarianza (v) se ubicaron en las ramas del árbol junto con las áreas donde ocurrieron.

el grupo en Centroamérica. Además, el hecho de efectuar el análisis sobre la base de la taxonomía actual del grupo (Román-Valencia 2002) y una hipótesis filogenética con datos morfológicos (Vanegas-Ríos *et al.* Manuscrito) corroboran la utilidad de los resultados y validez de las relaciones filogenéticas encontradas.

Biogeografía histórica. Los resultados obtenidos a partir de la biogeografía cladística y el DIVA evidenciaron la necesidad de utilizar los procesos de dispersión y extinción, además de vicarianza, para explicar las relaciones entre las áreas y la biogeografía de los taxones. La dispersión como proceso inicial explica el patrón de distribución de *Bryconamericus* en la baja América Central, también se puede mencionar que otros estudios en peces dulceacuícolas de zonas similares citan la dispersión en la biogeografía histórica de los peces de América del Sur con respecto a América Central (Bussing 1985, Bermingham & Martín 1998, Smith & Bermingham 2005).

Jackson & Budd (1996) afirman que las inferencias históricas sobre la biota dependen de las correlaciones entre las antiguas condiciones ambientales y el cambio de los organismos. La historia geológica de América Central ha sido documentada por Rubio (1949), Hernández *et al.* (1992), Hedges (1996), Coates & Obando (1996), Jackson & Budd (1996), Brown & Lomolino (1998), Iturralde-Vinent & MacPhee (1999) y De Porta (2003). Jackson & Budd (1996) indican que la diversificación en América Central estuvo fuertemente influenciada por el incremento de la complejidad del hábitat, asociado con la formación del Istmo de Panamá (F. I. P), un proceso complejo producido en los últimos 15 millones de años. Cuando se cerró el Istmo, también se incluyó el crecimiento y migración de los arcos volcánicos de América Central, y la unión de las placas del Pacífico y Caribe, además de su

colisión con América del Sur. La edad final de culminación del Istmo de Panamá podría estar entre 3,5 y 3,1 m. a, en la mitad del Plioceno (Coates & Obando 1996, Brown & Lomolino 1998, Iturralde-Vinent & MacPhee 1999, De Porta 2003). Según Brown & Lomolino (1998) la emergencia de América Central en el Neógeno fue producto de la convergencia de las placas de Cocos, Nazca y del Caribe. Aunque Iturralde-Vinent & MacPhee (1999) y De Porta (2003) reportan que desde hace diez a cinco millones de años (10 a 5 m.a.) el archipiélago de América Central formó una ruta de pequeños fragmentos insulares que permitieron la dispersión de organismos terrestres, pero sólo aproximadamente 3.5 m. a. atrás, este archipiélago finalmente se unió con América del Sur para formar el gran puente de conexión entre las regiones Neotropical y Neártica. La hipótesis aquí planteada para *Bryconamericus* no se ajusta a esa posible conexión mencionada para el Mioceno; es muy probable que aun existiera una barrera marina aislante, que peces dulceacuícolas no hubieran podido atravesar. Así sólo el Istmo de Panamá es la consolidación del gran proceso de dispersión que efectuaron las poblaciones de *Bryconamericus*.

La hipótesis biogeográfica propuesta mostró un patrón de distribución de las especies de *Bryconamericus* con dos problemas. El primero fue una distribución redundante, donde las áreas A, C, D y E simultáneamente albergaron dos taxones y, el segundo un problema de taxones de amplia distribución, donde las especies 1 y 4 se localizaron en las áreas A y D, mientras las especies 3 y 5 en las áreas C y E (Figs. 2 y 4). Sin embargo, ambos problemas fueron solucionados por el supuesto 0, al usar una explicación a posteriori por dispersión y extinción, procesos considerados azarosos en la historia de un grupo (Van Veller *et al.* 1999). El evento vicariante (explicación de primer orden) no fue suficiente para explicar una hipótesis del grupo y las áreas.

Los resultados obtenidos de la biogeografía cladística y del DIVA permiten establecer la hipótesis aquí expuesta: el primer proceso de dispersión efectuado por las poblaciones ancestrales de *Bryconamericus* en el noroeste de América del Sur, pudo ser producto de un efecto fundador o especiación alopátrica tipo Ib (se superaron tanto barreras físicas del ambiente, como fisiológicas de los organismos) en el sentido de Bush (1975). Así, las conexiones entre las cuencas de los bloques del Chocó y de Chorotega permitieron que una pequeña población emigrara y consecuentemente colonizara el sur de América Central, donde por tasas de especiación altas y mecanismos de aislamiento reproductivo comenzaron los primeros esbozos de especiación. Posiblemente como lo plantearon Bussing (1985) y Román-Valencia (2002) durante y posteriormente a este evento ocurrieron varios procesos de extinción (Fig. 4). Los procesos que continuaron fueron otras dispersiones, posiblemente consecuencia de los procesos de glaciación y cambios en el nivel del mar que ocurrieron durante y posteriormente a la formación del Istmo de Panamá (Jackson & Budd 1996). Se crearon rutas de conexión por anastomosis de las cuencas o ríos debido al aumento del nivel del mar, lo que permitió posiblemente que poblaciones de *Bryconamericus* llegaran hasta los límites donde actualmente se localiza Costa Rica. Por último, la vicarianza mostrada entre *B. terrabensis* y *B. scleroparius* pudo ser producto de la disyunción creada por el aislamiento de la cuenca de Térraba, ya que la naturaleza terrestre y volcánica de esta cuenca en el Plioceno (es una de las más antiguas formaciones del Neógeno en América Central; Coates & Obando 1996), permitió que por orogénesis y vulcanismo se modificaran, posteriormente a la dispersión y a la colonización, las rutas de conexión y dieran origen a un proceso de especiación alopátrida tipo I en el sentido de Bush (1975). Además, los eventos vicariantes

se incrementaron en América Central posiblemente por un acoplamiento del clima seco y un incremento en el nivel del mar (Bussing 1985).

El modelo de distribución geográfica de las especies de *Bryconamericus* para América Central mencionados por Reeves & Bermingham (2006), es confuso y de poca utilidad porque no se sustentaron en taxonomía rigurosa, actualizada, y en los linajes de sus árboles no se reportan taxones terminales identificables. Según Bussing (1985) los peces dulceacuícolas tienen una baja vagilidad; no significa esto que por una dispersión pasiva o activa las poblaciones ancestrales no pudieran colonizar las cuencas de las actuales Panamá y Costa Rica. Es posible que la categorización que el autor hizo para ubicar a *Bryconamericus* en zonas ancestrales y novedosas más hacia el sur sea actualmente, de acuerdo con la evidencia geológica moderna y a los resultados obtenidos aquí, modificada completamente, en el sentido que *Bryconamericus* posiblemente solo pudo efectuar la dispersión por efecto fundador cuando el Istmo de Panamá se formó y no antes.

AGRADECIMIENTOS

Juan I. Montoya Burgos planteó sugerencias en una versión inicial del manuscrito. Este artículo se benefició con sugerencias y correcciones realizadas por Juan J. Morrone, Pablo A. Goloboff, Francisco Langeani y tres revisores anónimos. Paulo A. Backup (MNRJ) y Donald C. Taphorn (MHNG, USA) corrigieron el resumen en portugués e inglés respectivamente.

LITERATURA CITADA

BERMINGHAM, E. & A.P MARTIN. 1998. Comparative mtDNA phylogeography of neotropical freshwater fishes: Testing shared history to infer the evolutionary landscape of

- lower Central America. *Molecular Ecology* 7: 499-517.
- BROWN, J.H. & M.V. LOMOLINO. 1998. *Biogeography*. Second Edition, Sinaur Associates, Inc., Sunderland, Massachusetts.
- BUSH, G.L. 1975. Modes of animal speciation. *Annual Review of Ecology and Systematics* 6: 339-364.
- BUSSING, W.A. 1985. Patterns of distribution of the Central American ichthyofauna. Págs. 453-473 en: F.G. Stehli & S.D. Webb (eds), *The Great American Biotic Interchange*. Plenum, Nueva York.
- CALCAGNOTTO, D., S.A. SCHAEFER & R. DESALLE. 2005. Relationships among characiform fishes inferred from analysis of nuclear and mitochondrial gene sequences. *Molecular Phylogenetics and Evolution* 36: 135-153.
- COATES, A.G. & OBANDO, J.A.. 1996. The geological evolution of the Central American. Págs. 21-56 en: J.B.C. Jackson, A.F. Budd & A.G. Coates (eds.), *Evolution & Environment in Tropical America*. The University of Chicago Press, Chicago & Londres.
- CRISCI, J.V. 2001. The voice of historical biogeography. *Journal of Biogeography* 28: 157-168.
- DE PORTA, J. 2003. La formación del Istmo de Panamá: su incidencia en Colombia. *Revista de la Academia Colombiana de Ciencias Exactas, Físicas y Naturales* 27: 191-216.
- EBACH, M.C. J.J. & MORRONE. 2005. Forum on historical biogeography: What is cladistic biogeography?. *Journal of Biogeography* 32: 2179-2187.
- FELSENSTEIN, J. 1985. Confidence limits on phylogenies: an approach using the bootstrap. *Evolution* 39: 783-791.
- FELSENSTEIN, J. 1981. Evolutionary trees from DNA sequences: A maximum likelihood approach. *Journal of Molecular Evolution* 17: 368-376.
- HASEGAWA, M., H. KISHINO, & K. YANO. 1985. Dating of the human-ape splitting by a molecular clock of mitochondrial DNA. *Journal Molecular and Evolution* 22: 160-174.
- HASEGAWA M, H. KISHINO & N. SAITOU. 1991. On the maximum likelihood method in molecular phylogenetics. *Journal of Molecular Evolution* 32: 443-445.
- HEDGES, S.B. 1996. Vicariance and dispersal in Caribbean biogeography. *Herpetologica* 52: 466-473.
- HERNÁNDEZ, C. J., T. WALSHBURGER, Q.R. ORTIZ & G.A. HURTADO. 1992. Origen y distribución de la biota Suramericana y Colombiana. Págs. 55-104 en: G. Halffter (Comp.), *La Diversidad Biológica de Iberoamérica*. Acta Zoología Mejicana (Volumen especial).
- HUELSENBECK, J.P. & K.A. CRANDALL. 1997. Phylogeny estimation and hypothesis testing using maximum likelihood. *Annual Review of Ecology and Systematics* 28: 437-466.
- HUMPHRIES, C.J., P.Y. LADIGES, M. ROSS & M. ZANDEE. 1988. Cladistic biogeography. Págs. 372-403 en: A.A. Myers & P.S. Giller (eds.), *Analytical biogeography: An integrated approach to study of animal and plants distributions*. Chapman and Hall, Londres & Nueva York.
- ITURRALDE-VINENT, M.A. & R.D.E. MACPHEE. 1999. Paleogeography of the Caribbean region: implications for cenozoic biogeography. *Bulletin of the American Museum of Natural History* 238:1-95.
- JACKSON, J.B.C. & A.F. BUDD. 1996. Evolution and environment: Introduction and overview. Págs. 1-20 en: J.B.C. Jackson, A.F. Budd & A.G. Coates (eds.), *Evolution & Environment in Tropical America*. The University of Chicago Press, Chicago & Londres.
- LANGEANI, F., Z.M.S. DE LUCENA, J.P. LIMA & F.J. TARELHO-PEREIRA. 2005. *Bryconamericus turiuba*, a new species from the upper Rio Paraná system (Ostariophysi: Characiformes). *Copeia* 2005: 386-392.

- LIÒ, P. & GOLDMAN, N. 1998. Models of molecular evolution and phylogeny. *Genome Research* 8: 1233-1244.
- LIMA, F.T.C., L.R. MALABARBA, P.A. BUCKUP, J.F.P. DA SILVA, R.P. VARI, A. HAROLD, R. BENINE, O.T. OYAKAWA, C.S. PAVANELI, N.A. MENEZES, C.A.S. LUCENA, M.C.S.L. MALABARBA, Z.M.S. LUCENA, R.E. REIS, F. LANGEANI, L. CASSATI, V.A. BERTACO, C. MOREIRA & P.H.F. LUCINDA. 2003. Págs. 106-169. en: *Genera Incertae Sedis in Characidae*. In: Reis, R.E., Kullander, S.O. & Ferraris Jr.C.J. (eds.), *Check list of the freshwater fishes of South and Central America*. Edipucrs, Porto Alegre.
- LUCENA, C.A.S. 1993. Estudo filogenético da família Characidae com una discussão dos grupos naturais propostos (Teleostei, Ostariophysi, Characiformes). Tesis de Doctorado, Universidade de São Paulo, São Paulo.
- MALABARBA, M.C.S.L. & L.R. MALABARBA. 1994. *Hypobrycon maromba*, a new genus and species of characiform fish from the upper rio Uruguay, Brazil (Ostariophysi: Characidae). *Ichthyological Exploration of Freshwaters* 5: 19-24.
- MALABARBA, L.R. & WEITZMAN, S.H. 2003. Description of new genus with six new species from southern Brazil, Uruguay and Argentina, with a discussion of a putative characid clade (Teleostei: Characiformes: Characidae). *Comunicações do Museu de Ciências e Tecnologia da PUCRS, Série Zoologia, Porto Alegre* 16: 67-151.
- MORRONE, J.J. 2005. Cladistic biogeography: Identity and place. *Journal of Biogeography* 32: 1281-1286.
- MORRONE, J.J. & J.V. CRISCI. 1995. Historical biogeography: Introduction to methods. *Annual Review of Ecology and Systematics* 26: 373-401.
- MONTOYA-BURGOS, J.I. 2003. Historical biogeography of catfish genus *Hypostomus* (Siluriformes: Loricariidae), with implications on the diversification of Neotropical ichthyofauna. *Molecular Ecology* 12: 1855-1867.
- NELSON, G. & N.I. PLATNICK. 1980. A vicariance approach to historical biogeography. *BioScience* 30: 339-343.
- NELSON, G. & D.E. ROSEN. (eds.) 1981. *Vicariance biogeography: A critique*. Columbia University Press, Nueva York.
- PARENTI, L.R. 1991. Ocean basin and the biogeography of freshwater fishes. *Australian Systematic Botany* 4: 137-149.
- REEVES, R.G. & BERMINGHAM, E. 2006. Colonization, population expansion, and lineage turnover: Phylogeography of mesoamerican characiform fish. *Biological Journal of the Linnean Society* 88: 235-255.
- ROMAN-VALENCIA, C. 2000. Tres nuevas especies de *Bryconamericus* (Ostariophysi: Characidae) de Colombia y diagnóstico del género. *Revista de Biología Tropical* 48: 449-464.
- ROMAN-VALENCIA, C. 2002. Revisión sistemática de las especies del género *Bryconamericus* (Teleostei: Characidae) de Centroamérica. *Revista de Biología Tropical* 50: 173-192.
- ROMAN-VALENCIA, C., J.A. VANEGAS-RIOS & R.I. RUIZ-C. 2008a. Una nueva especie de pez del género *Bryconamericus* (Ostariophysi: Characidae) del río Magdalena, con una clave para las especies de Colombia. *Revista de Biología Tropical* 56: 1749-1763.
- ROMAN-VALENCIA, C., D.C. TAPHORN & R.I. RUIZ-C. 2008b. Two new *Bryconamericus* (Characiformes: Characidae) from the Cinaruco River, Orinoco Basin, with keys to all Venezuelan species. *Animal Biodiversity and Conservation* 31: 15-27.
- ROMAN-VALENCIA, C., J.A. VANEGAS-RIOS & R.I. RUIZ-C. 2009. Una nueva especie del género *Bryconamericus* (Teleostei: Characidae) del río Fonce, sistema río Magdalena, Colombia. *Revista Mexicana de Biodiversidad* 80: 455-463.

- RONQUIST, F. 1996. DIVA 1.1. user's manual. Department of Systematic Zoology, Uppsala University. <http://www.ebc.uu.se/systzoo/research/diva/diva.html> (consultado el 7 diciembre de 2008).
- RONQUIST, F. 1997. Dispersal-Vicariance analysis: A new approach to the quantification of historical biogeography. *Systematic Biology* 46: 195-203.
- RONQUIST, F. 1998. Three-Dimensional cost-matrix optimization and maximum cospeciation. *Cladistics* 14: 167-172.
- RUBIO, A. 1949. *Notas sobre la geología de Panamá*. Departamento de Cultura y Publicaciones del Ministerio de Educación, Imprenta Nacional, Panamá.
- SANMARTIN, I. & F. RONQUIST. 2002. New solutions to old problems: Widespread taxa, redundant distributions and missing areas in event-based biogeography. *Animal Biodiversity and Conservation* 25: 75-93.
- SILVA, J.F.P. & L.R. MALABARBA. 1996. Description of a new species of *Hypobrycon* from the upper rio Uruguai, Brazil (Ostariophysi: Characidae). *Comunicações do Museu de Ciências e Tecnologia da PUCRS, Série Zoologia, Porto Alegre* 9: 45-53.
- SILVA, J.F.P. 2004. Two new species of *Bryconamericus* Eigenmann (Characiformes: Characidae) from southern Brazil. *Neotropical Ichthyology* 2(2): 55-60.
- SMITH, S.A. & E. BERMINGHAM. 2005. The biogeography of lower Mesoamerican freshwater fishes. *Journal of Biogeography* 32: 1835-1854.
- STEEL, M. & D. PENNY. 2000. Parsimony, likelihood, and the role of models in molecular phylogenetics. *Molecular Biology and Evolution* 17: 839-850.
- SWOFFORD, D.L. 1999. *Phylogenetic Analysis Using Parsimony (and other Methods)* PAUP* 4.0. Sinauer Associates, Inc, Sunderland.
- THOMPSON, J.D., T.J. GIBSON, F. PLEWNIK, F. JEANMOUGIN & D.G. HIGGINS. 1997. The Clustal_X windows interface: Flexible strategies for multiple sequence alignment aided by quality analysis tools. *Nucleic Acids Research* 25: 4876-4882.
- VANEGAS-RÍOS, J.A., C. ROMÁN-VALENCIA & D.C. TAPHORN. Manuscrito. Phylogeny and biogeography of *Bryconamericus* (Characiformes: Characidae) from Lower Central America and northwestern South America. *Zootaxa*.
- VAN VELLER, M.G.P., M. ZANDEE & D.J. KORNET. 1999. Two requirements for obtaining valid common patterns under different assumptions in vicariance biogeography. *Cladistics* 15: 393-406.
- VAN VELLER, M.G.P., D.J. KORNET & M. ZANDEE. 2000. Methods in vicariance biogeography: Assessment of implementations of assumptions 0, 1, and 2. *Cladistics* 16: 319-345.
- VAN VELLER, M.G.P., D.R. BROOKS & R. ZANDEE. 2003. Cladistic and phylogenetic biogeography: The art and the science of discovery. *Journal of Biogeography* 30: 319-329.
- VARI, R.P. & D. J. SIEBERT. 1990. A new, unusually sexually dimorphic species of *Bryconamericus* (Pisces: Ostariophysi: Characidae) from the peruvian amazon. *Proceedings of the Biological Society of Washington* 103: 516-524.
- WEITZMAN, S.H., N.A. MENEZES, H.G. EVERS & J.R. BURNS. 2005. Putative relationships among inseminating and externally fertilizing characids, with a description of a new genus and species of Brazilian inseminating fish bearing an anal-fin gland in males (Characiformes: Characidae). *Neotropical Ichthyology* 3: 329-360.
- WILEY, E. O. 1988. Vicariance biogeography. *Annual Review of Ecology and Systematics* 19: 513-542.

- YANG, Z., N. GOLDMAN & A. FIRIDAY, A. 1995. Maximum likelihood trees from DNA sequences: A peculiar statistical estimation problem. *Systematic Biology* 44: 384-399.
- ZINK, R.M., R.C. BLACKWELL-RAGO & F. RONQUIST. 2000. The shifting roles of dispersal and vicariance in biogeography. *Proceedings of the Royal Society of London* 267: 497-503.

Recibido: 16/03/2009

Aceptado: 15/10/2009