

Energía mareomotriz: potencial energético y medio ambiente

Tidal energy: potential energy and environment

Julián Rodrigo Quintero González¹ y Laura Estefanía Quintero González²

Fecha de recepción: 20 de octubre de 2014.

Aceptación: 21 de septiembre de 2015.

Recibido versión final: 20 de octubre de 2015.

Resumen

La energía mareomotriz ha tenido un gran desarrollo en relación a su potencial energético y el estudio de sus impactos ambientales. Este trabajo presenta una perspectiva acerca de estos dos aspectos que han sido ampliamente evaluados en diferentes países. Se concluye que el potencial energético de la energía mareomotriz es significativo, en relación con las capacidades instaladas de las plantas de energía actualmente en operación, con el incremento de la producción energética anual y con el número de nuevos proyectos en el marco global. Se indica también que existen impactos ambientales moderados con su implementación.

Palabras clave

Energía mareomotriz, potencial energético, impacto ambiental.

Abstract

Tidal energy has had a great development in relation to its energy potential and the study of its environmental impacts. This paper presents a perspective on these two aspects, which have been extensively evaluated in different countries. This review allows concluding that the energy potential of tidal energy is quite significant in relation to the installed capacity of power plants currently in operation, the increase in annual energy production, and the number of new projects in the global context. It is also noteworthy that the environmental impacts caused by the implementation of tidal energy are moderate.

Keywords

Tidal energy, energy potential, environmental impact.

1. Ingeniero en Transporte y Vías, Magíster en Ingeniería Ambiental. Docente Escuela de Ingeniería de Transporte y Vías. Universidad Pedagógica y Tecnológica de Colombia, Sede Tunja (Boyacá). Nacionalidad: colombiano. Email: julian.quintero@uptc.edu.co

2. Ingeniera Ambiental, Escuela de Ingeniería Ambiental, Universidad Pedagógica y Tecnológica de Colombia, Sede Tunja (Boyacá). Nacionalidad: colombiana. Email: lauraestefania.quintero@uptc.edu.co

Introducción

Los mares y océanos tienen gran potencial energético, con posibilidades de ser convertido en electricidad. Existen varias alternativas tecnológicas según el tipo de aprovechamiento de dicho potencial energético, entre las que se encuentran: la energía de las corrientes, en la que se hace uso de la energía cinética que poseen las corrientes marinas mediante la instalación submarina de estructuras similares a un aerogenerador; la energía mareotérmica, que emplea la variación entre la temperatura de la superficie y la temperatura de aguas profundas, requiriéndose un gradiente térmico de al menos 20 °C; la energía undimotriz o energía a partir del movimiento de las olas, que utiliza la fuerza con la que se desplaza determinada masa de agua a causa del rozamiento con las corrientes de aire (oleaje); la potencia osmótica o también llamada energía azul, obtenida mediante ósmosis por la diferencia de concentraciones de sal entre el agua de mar y agua de ríos; y por último, la energía mareomotriz, que aprovecha el ascenso y descenso del agua del mar producidos por las fuerzas gravitatorias del sol y la luna.

La energía mareomotriz requiere de la construcción de un dique para el almacenamiento del agua, cuyo movimiento puede hacer girar turbinas (Figura 1) y así producir electricidad (Instituto para la Diversificación y Ahorro de la Energía - IDAE 2015). Este tipo de energía ha tomado fuerza en países como Francia, Canadá, Suiza, Reino Unido, Estados Unidos y China, en los cuales estos sistemas de producción de energía ya se encuentran en operación y con proyección de expansión. Se argumenta que la energía mareomotriz se ha utilizado durante siglos, aprovechando la subida y bajada de mareas para proporcionar energía para los molinos de trigo, aserraderos y fábricas de cerveza. Chaîneux y Charlier (2008) indican a este respecto que en algunas regiones europeas (como los Países Bajos, España y el Reino Unido) fueron construidos molinos de agua.

Estudios recientes sobre la obtención de energía eléctrica mediante mecanismos de explotación de fuentes de energía renovables han verificado los beneficios económicos, industriales, comerciales y ambientales que sistemas como el de la explotación de

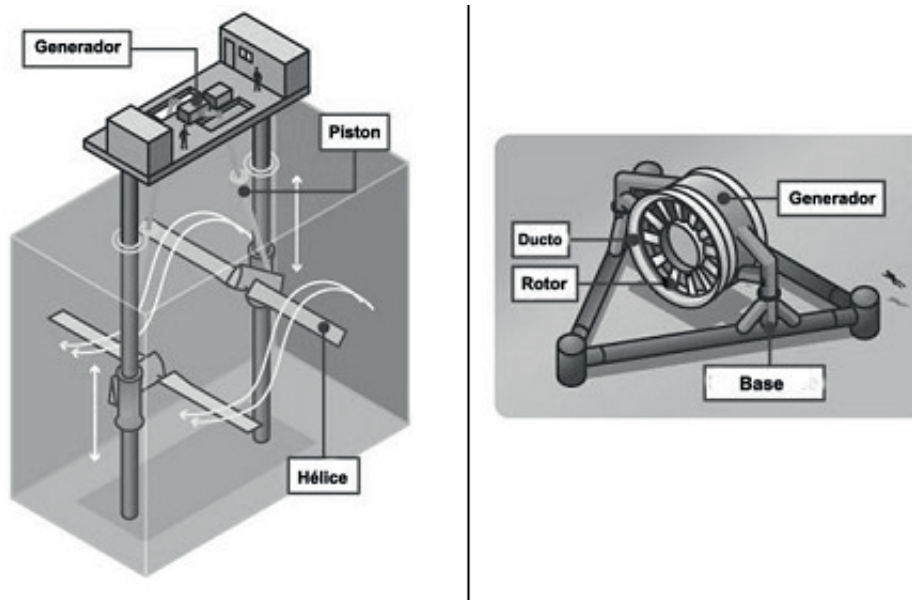


Figura 1. Esquema de sistema de aprovechamiento de energía mareomotriz. Fuente: modificado de: <http://visual.ly/power-from-tides>

la energía mareomotriz traerían al desarrollo de los países (Kaya y Çanka Kiliç 2012). Algunas investigaciones han avanzado en el aprovechamiento de corrientes de agua a través de la modelación de flujos rápidos (Vennell 2011) y la estimación de potencial energético mediante simulaciones aplicadas a las variables propias de los cursos de agua en diferentes partes del mundo (Walters *et al.* 2013).

Se ha estudiado la utilización de principios propios de los aerogeneradores o turbinas de viento en la producción de energía eólica aplicados a las turbinas para la generación de energía mareomotriz (Batten *et al.* 2007) y se ha profundizado en el estudio de los efectos e impactos ambientales negativos de estos proyectos en aguas estuarinas y costeras (Yang *et al.* 2013). Por otra parte y de acuerdo con López *et al.* (2010), la implementación de sistemas de producción de energía a través del aprovechamiento de las mareas y corrientes en cursos de agua y zonas costeras tuvo un aumento significativo entre los años 2000 y 2010, contrastando con lo expuesto por Block (2008) con relación a algunas estimaciones que señalan que la energía mareomotriz podría aportar alrededor del 20% de las necesidades energéticas del Reino Unido, con niveles comparables en países como Chile, Canadá, Estados Unidos y Australia.

Sin embargo, el conocimiento de estos sistemas es escaso, particularmente respecto a sus beneficios ambientales en la reducción de la huella ecológica y su potencial energético. Lo anterior, sumado a otros aspectos de gran importancia como la inversión inicial y dependencia tecnológica han retrasado su progreso en países en vía de desarrollo que cuentan con potenciales de recurso mareomotriz. Esta situación pone en evidencia la necesidad de impulsar la investigación relacionada con la producción de energías limpias y nuevas tecnologías que actualmente se están desarrollando en el mundo. Como respuesta a esta problemática, este trabajo presenta una perspectiva del potencial energético de la energía mareomotriz y su impacto en el ambiente.

Potencial energético

Actualmente existe un profundo interés en el sector energético mareomotriz. Esto se evidencia en países de Europa como el Reino Unido en donde mediante sistemas como los de turbinas de doble cuchilla (Figura 2) se podría captar aproximadamente una cuarta parte del mercado de la energía marina mundial con un valor de hasta 76 mil millones de Libras Esterlinas en 2050 y se generarían más de 68.000 puestos de trabajo. En el análisis realizado por Jones (2012), el más profundo de su tipo, se encontró que la capacidad total de la energía marina en el Reino Unido podría ser de 27,5 GW en 2050, capaz de abastecer el equivalente a más de una quinta parte de la demanda actual de electricidad.

Estudios realizados en Escocia han determinado que la velocidad de las corrientes de las mareas que se producen en el estrecho de Pentland Firth y que ocurren regularmente en su interior y hasta 20 kilómetros más allá de éste, alcanzan aproximadamente los 10 nudos (19 kilómetros/hora), lo cual ha permitido establecer un flujo medio de energía en Pentland Firth desde el océano Atlántico hacia el norte de 8,97 GW (Easton *et al.* 2012). Otros estudios sustentan que la energía mareomotriz tiene el potencial de desempeñar un papel clave en el cumplimiento de los objetivos de energías renova-



Figura 2. Sistema SeaGen desarrollado por MCT (Marine Current Turbines Ltd., Reino Unido) para producción de energía mareomotriz. Fuente: <http://renews.biz/wp-content/assets/MCT-SeaGen-credit-Seb-Kennedy-reNews1.jpg>

bles establecidos por el gobierno del Reino Unido y las administraciones descentralizadas, para lo cual se plantean escenarios realistas de desarrollo de la industria actual de la energía de las mareas, y se indica que en un escenario de disponibilidad espacial, se podrían generar 17 TWh/año, con una capacidad efectiva instalada de 7,8 GW (Iyer *et al.* 2013).

En España, la evaluación y estimación de las corrientes de marea en la zona conocida como la Ría de Muros (una gran ensenada costera en la costa noroccidental de España), donde las corrientes de las mareas máximas superan los 2 m/s, han establecido esta zona como un sitio prometedor para la explotación de la marea (Carballo *et al.* 2009). La evaluación del sitio mediante el empleo de un modelo numérico de diferencias finitas permitió determinar que las mayores velocidades de las mareas observadas se producían con puntos máximos de alrededor de 2,3 m/s. Se estimó que en la marea media de primavera la densidad de potencia o de energía por metro cuadrado de la apertura de la turbina alcanzaría un máximo de entre 2 KW/m² y 5 KW/m², demostrando el potencial energético en la zona. Estas

investigaciones son algunos ejemplos de lo que se está haciendo en Europa en cuanto a la generación de energía a partir de las mareas, por ser considerada de naturaleza casi perfectamente moldeable.

En Asia, las investigaciones respecto a la producción de energía eléctrica a partir de las mareas han tomado fuerza en las últimas décadas. Cerca del año 1958, la estación de energía mareomotriz de Jizhou era la primera de su tipo en China; más tarde, en 1960, más de 40 pequeñas centrales mareomotrices se construyeron en la región costera al este, con una capacidad instalada total de aproximadamente 0,5 MW. Es así como el rápido desarrollo de la economía y la sociedad han impulsado el interés del gobierno chino en la energía renovable y sostenible, así como la aplicación y desarrollo de la energía de las mareas, situación que va en aumento y se puede apreciar en los nuevos proyectos (Tabla 1) (Liu *et al.* 2011), lo cual permite inferir que la fuente de energía de las mareas es abundante en China, y que la cantidad total eficiente desarrollada podría ser de algo más de 20 millones de KW.

Tabla 1. Recursos energéticos explotables de las mareas de las provincias costeras de China.

Provincia	Área (km ²)	Rango medio (m)	Cantidad instalada explotable (10 MW)	Producción de energía anual (MWh)	Porcentaje (%)
Liaoning	393,4	2,57	58,7	16,1	2,78
Shandong	119,4	2,36	13,98	2,92	0,5
Zhejiang	2584,3	4,29	825,0	227,0	39,15
Shanghai	483,0	3,04	70,4	22,8	3,93
Fujian	2859,4	4,20	1.033,0	284,0	49,0
Guangdong	1294,5	1,38	69,3	18,37	3,17
Guangxi	645,5	2,46	27,0	8,07	1,39
Total	8.354		2.100	580	100

Fuente: elaboración propia a partir de Liu *et al.* (2011).

Otro caso interesante es el de Corea, en donde se ha determinado que la costa oeste y el sur del país tienen velocidades de corrientes de marea muy fuertes, por lo que poseen muchos sitios adecuados para la aplicación de energía mareomotriz. Se encontró que la velocidad de la corriente máxima registrada en el sur de este país es hasta de 6,5 m/s (Jo *et al.* 2013). Indonesia también tiene un gran potencial debido a sus numerosos y angostos estrechos, y a su significativa variedad de mareas. Este es el caso del estrecho de Alas, que ha sido objeto de un estudio en donde se utilizó un modelo numérico hidrodinámico del cual se obtuvo una perspectiva sobre el potencial de producción anual de energía de entre 330 GWh y 640 GWh (Blunden *et al.* 2013).

El estrecho Cook en Nueva Zelanda es la principal región focal para la generación de electricidad de marea en aguas abiertas y se han identificado las siguientes implicaciones para la producción de energía mareomotriz en ese lugar: 1. existe suficiente recurso energético en la región para una matriz de turbinas de tamaño moderado; 2. la variabilidad vertical en la velocidad de flujo sugiere que las turbinas pueden operar cerca de la superficie; 3. la estratificación puede persistir e influir en las escalas de la turbulencia; y 4. los efectos de interacción de las ondas producidas por la operación de las turbinas pueden influir en cualquier estructura cercana a la superficie, así como en las operaciones de los buques (Stevens *et al.* 2012). Las anteriores afirmaciones se han considerado el punto de partida en el diseño y emplazamiento de la infraestructura propia de nuevas plantas de energía mareomotriz en todo el mundo y han permitido el avance tecnológico a través de nuevos diseños, como los ya implementados en África (Hammara *et al.* 2012), surgiendo una nueva variedad de turbinas de corrientes de marea denominadas TCT (*Tidal Current Turbines*).

Canadá y Estados Unidos han liderado las investigaciones relacionadas con el aprovechamiento de la energía mareomotriz y su potencial energético. En Canadá se resalta la visión de la energía mareomotriz como una fuente energética sin emisiones de gases de efecto invernadero (GEI), comparando las

cantidades de flujo de agua a través de una turbina con las cantidades del mismo fluido para la refrigeración de las centrales nucleares, también libres de GEI (Garrett y Cummins 2008). El estudio realizado por Atwater y Lawrence (2010) en Canadá sobre el potencial de marea en un canal dividido y la extracción de energía cinética de las corrientes dentro éste, determinó que se podían extraer pequeñas cantidades de energía que no causarían cambios significativos en el flujo total a través de un canal. Actualmente los nuevos proyectos desarrollados en Canadá sugieren que la energía mareomotriz podría conformar una fracción considerable de la generación total de electricidad en ese país (Atwater y Lawrence 2011).

Estados Unidos ha evaluado el potencial de energía mareomotriz en zonas costeras. Se resalta el caso del estado de Georgia, en donde el empleo de un modelado numérico denominado Sistema de Modelado Oceánico Regional (ROMS, por sus siglas en inglés) permitió estimar que el río Canoochee (1400 W/m²) y la vía fluvial intercostal entre la Altamaha y Doboy Sounds (1600 W/m²) presentaban el mayor promedio de densidades de marea de potencia de transmisión a lo largo de la costa de Georgia. Otras zonas con grandes densidades de potencia son el río Savannah (1100 y 800 W/m²); los ríos Ossabaw Sound y Ogeechee (800 W/m² y 1050 W/m² respectivamente); los ríos St. Catherines Sound y Medway (800 W/m²); Sapelo Sound (700 W/m²); río Altamaha (800 W/m²); St Andrews Sound (700 W/m²); y Cumberland Sound (700 W/m²) (Defne *et al.* 2011).

Otras zonas de Estados Unidos con gran potencial y que han sido objeto de estudios detallados son las regiones costeras y de estuarios con rangos de marea relativamente modestos, como en el caso de la costa central de Maine (Brooks 2011), donde se ha previsto que los niveles de potencia disponibles de la energía cinética de las corrientes de marea pueden ser importantes. Allí se ha estimado la amplitud de la marea semidiurna en 3 m, demostrando que los flujos de marea vigorosos conducen a picos de potencia disponibles superiores a 3 KW por metro

cuadrado de abertura de la turbina en varios sitios, durante una marea viva. También se ha señalado que la densidad de potencia máxima es de 6,5 KW/m² cerca de la superficie y que la capacidad de energía en una sección de 500 m² en condiciones de marea media es de unos 2.700 MWh al año, suficiente para satisfacer las necesidades de consumo promedio de unos 150 hogares conectados a una red eléctrica capaz de aceptar los impulsos de energía de las mareas, mezclados con las fuentes tradicionales.

El creciente número de proyectos desarrollados en todo el mundo, así como los avances científicos y tecnológicos, dejan al descubierto las buenas expectativas para el desarrollo e implementación de sistemas de producción de energía limpia en países de Latinoamérica, en un marco de sostenibilidad energética. Este es el caso de Colombia, en donde se ha logrado establecer que el aprovechamiento del potencial energético es posible en la costa pacífica colombiana, debido a que las mareas son superiores a los 3 m. Un estudio realizado por Polo *et al.* (2008) en el cual se consideraron 45 posibles bahías en el litoral Pacífico, permitió estimar un potencial ener-

gético de 120 MW, de los cuales se resaltó a bahía Málaga con 3,5 MW y la ensenada de Tribugá con 0,5 MW como las zonas con mayor potencial energético y posibilidades de satisfacer las necesidades de las comunidades cercanas. Punta Catripe (8 MW), bocana Bazán (6 MW) y boca Naya (13MW) fueron otros sitios que presentaron un importante y prometedor potencial energético.

Para el mismo año, en la Actualización del Inventario de Posibilidades de Generación de Energía Mareomotriz en Colombia (Gómez y Burgos 2008), se presentaron opciones de aprovechamiento energético de las mareas mediante el cálculo del potencial mareomotriz en Colombia (Tabla 2). Uno de los factores de evaluación del potencial energético de cada uno de los sitios en consideración, es el cociente entre la longitud del dique de contención y la energía producida: entre más pequeño sea este cociente, menor será el costo de instalación (Tabla 2). Los cinco lugares más aptos para el aprovechamiento de energía mareomotriz son bahía Málaga, boca Virudó, ensenada Catripe, boca Yarumanguí y río Baudó.

Tabla 2. Características de los sitios de posible uso de energía mareomotriz en Colombia

Sitio	Área (km ²)	Pi (MW)	Em (GWh)	Presa (m)	L/Em
Ensenada de Utría	4	7,9	17,4	1100	63,2
Boca Virudó	9	18	39	400	10,3
Ensenada Catripe	11	21,8	47,7	600	12,6
Río Baudó	7	13,9	30,4	600	19,7
Bocana Usaragá	7	13,9	30,4	1.500	49,3
Río Decampado	16	31,7	69,4	2.500	36,0
Bahía Ijúa	8	15,8	34,7	800	23,1
Bahía Málaga	80	160	347	2.700	7,8
Boca Cajambre	6	11,9	26	1.000	38,5
Boca de Yarumanguí	16	31,7	69,4	1.100	15,9
Boca Naya	18	35,6	78,1	3.200	41,0
Río Guandipa	6	11,9	26	1.600	61,5
Bocana Hoja Blanca	8	15,8	34,7	900	25,9
Bocana del Rosario	5	9,9	21,7	2.000	92,2
Chilvi	5	9,9	21,7	1.400	64,5

Fuente: elaboración propia a partir de Gómez y Burgos (2008).

En este mismo trabajo, Gómez y Burgos (2008) estimaron, para cada uno de los cinco sitios más aptos, los costos de construcción de un proyecto de energía mareomotriz, el costo del kilovatio instalado y el costo medio de energía (Tabla 3). Para los costos de construcción seleccionaron la unidad tipo 1000 del catálogo Neyrpic para turbinas normalizadas, con una capacidad de 2500 KW, un diámetro de rodete de 3m, una turbina de 52,5 toneladas y un generador de 19 toneladas.

En la actualidad se adelantan proyectos de aprovechamiento multipropósito de las zonas costeras a través del desarrollo intensivo de infraestructuras marinas, entre las que se incluyen parques eólicos marinos y construcciones para la explotación de la energía de las olas. Este es el caso del proyecto de la Unión Europea denominado MERMAID, que se ejecuta desde 2012 e irá hasta 2016, y se centra en el desarrollo de conceptos para la próxima generación de plataformas marinas que se pueden utilizar para múltiples propósitos. El costo de estas plataformas ha sido estimado en 7,4 millones de euros, para lo cual la Unión Europea ha concedido una contribución financiera de 5,5 millones de euros (Mermaid 2014). De este macroproyecto se derivan dos proyectos importantes, el primero es H2OCEAN, el cual tiene como objetivo desarrollar un diseño innovador para una plataforma multiuso en mar abierto, sostenible

económica y ambientalmente. Este diseño permite el aprovechamiento de la energía proveniente del viento y de las olas con múltiples aplicaciones en la misma plataforma, entre las cuales se tiene la conversión de energía en hidrógeno que puede ser almacenado y transportado (Mermaid 2011a; H2Ocean 2011).

El segundo proyecto se denomina TROPOS y tiene como objetivo diseñar una plataforma flotante para la explotación de los recursos oceánicos en aguas profundas, los cuales incluyen la energía, el transporte marítimo, recreación y actividades de observación oceánica, particularmente en regiones tropicales, subtropicales y mediterráneas (Mermaid 2011b; Tropos 2012). No obstante, esta situación además de mostrarse como favorable para el desarrollo de nuevas tecnologías para el aprovechamiento de las aguas marítimas, plantea un inevitable incremento en las presiones ambientales sobre los océanos y los ecosistemas marinos, lo que deja ver la importancia del estudio del potencial energético y los costos económicos frente a los impactos ambientales derivados de la explotación de energía en los mares.

Existe también el OES (*Ocean Energy System*), una colaboración intergubernamental que funciona dentro del marco de trabajo establecido por la Agencia Internacional de Energía en París. A su vez el OES es una iniciativa tecnológica internacional

Tabla 3. Estimaciones de costos de la implementación de proyectos de aprovechamiento de energía mareomotriz en Colombia.

Alternativa	Costo total del proyecto (US\$)	Costo del Kilovatio instalado (US\$/KW)	Costo medio de energía (US\$/KWh)
Bahía Málaga	639.375.000	4.000	1,84
Boca Virudó	40.692.500	2.300	1,04
Ensenada Catripe	51.150.000	2.325	1,07
Boca Yarumangui	81.375.000	2.542	1,17
Río Baudó	43.012.500	3.072	1,42

Fuente: elaboración propia a partir de Gómez y Burgos (2008).

sobre Energías del Océano que suministra las bases a todo grupo interesado en iniciar un proyecto de energías del océano, por esta razón OES abarca todos los tipos de energía marina. En las Tablas 4 y 5

se presenta una visión general de la situación actual de las energías del océano en el mundo (Ocean Energy Systems - OES 2014).

Tabla 4. Proyectos de instalaciones de prueba para la producción de energía eléctrica a partir de energías marinas alrededor del mundo

Europa (15 instalaciones)					
Nombre	País	Promotor	Ubicación	Conexión a la red	Estado
Sitio de prueba FlanSea en Ostende	Bélgica	Puerto de Ostende	Ostende, Bélgica	No	Listo
Nissum Bredning	Dinamarca	Universidad de Aalborg	Benign site	Sí (20 KW)	Operacional
DanWEC	Dinamarca	DanWEC	Mar del Norte Hanstholm	Planeado en 2015	Operacional
Sitio de prueba energética Galway Bay Quarter Scale Wave	Irlanda	Instituto Marino	Galway Bay	No	Operacional
Sitio de prueba energética Olas Marinas del Atlántico (AMETS)	Irlanda	SEAI	Belmullet	Sí	En desarrollo
Oceanplug	Portugal	REN / ENONDAS	S. Pedro de Moel	Sí	Planificado
PLOCAN	España	PLOCAN Consortium (integrado por el Ministerio de Economía y Competitividad y el Gobierno Autónomo de las Islas Canarias)	Islas Canarias	Sí (15 MW)	Planeado (finales 2014)
Bimep	España	EVE	Armintza, Bilbao	Sí (20MW)	En operación
Sitio de investigación de corrientes marinas Söderfors	Suecia	Universidad de Uppsala	Söderfors, río Dalälven	No	En operación
Lysekil sitio de investigación de energía undimotriz	Suecia	Universidad de Uppsala	Islandsberg	No	Existente (2006)
DGO - Deep Green Ocean	Suecia	Minesto	Strangford Lough, Reino Unido	No	Existente
WaveHub	Reino Unido	Claire Gibson	Hayle, Cornwall	Sí (20MW)	Existente
Solent Centro de energía oceánica	Reino Unido	Isla de Wright Consejo	Punto de Santa Catalina, Isla de Wight	Sí (20MW)	Planeado (construcción comience en el 2015)
Test Fab	Reino Unido	Falmouth Harbour Comisionado	Falmouth, Cornwall	No	Existente
EMEC	Reino Unido	Neil Kermode	Orkney, Escocia	Sí (11MW)	Existente
Asia (1 instalación)					
Lugar de prueba de energía undimotriz y energía de las corrientes	China	Centro Nacional de Tecnología Océano	Chengshantou (provincia de Shandong)	Sí (0, 3MW)	Proceso de consentimiento en progreso

Cont. **Tabla 4.** Proyectos de instalaciones de prueba para la producción de energía eléctrica a partir de energías marinas alrededor del mundo

Oceanía (1 instalación)					
Nombre	País	Promotor	Ubicación	Conexión a la red	Estado
NZ Centro de Energía Marina	Nueva Zelanda	AWATEA y HERA	Región de Wellington	1 MW planeado	Planeado (2015)
América del Norte (5 instalaciones)					
Fundy Ocean Research Centre for Energy (FORCE) - Tidal Energy	Canadá	FORCE	Minas Passage (Nueva Escocia, Canadá)	Sí (64MW)	Existente
Turbina hidrocíntrica canadiense Centro de Pruebas (CHTTC) - River Energy actual	Canadá	Pedido: Universidad de Manitoba	Río Winnipeg, Manitoba	No - conexión a la red planificada para el 2014	Existente
PMEC - CONJUNTOS	Estados Unidos de América	NNMREC y OSU	Newport, Oregón	Sí (~ 10 MW)	Predicción 2016
PMEC - NETS	Estados Unidos de América	NNMREC y OSU	Norte de Yaquina	No	Operativo
Kaneohe Sitio	Estados Unidos de América	HINMREC	Marine Corps Base Hawái, Kaneohe Bay, Hawái	Sí	Operativo

Fuente: elaboración propia a partir de OES (2014).

Tabla 5. Potencial de Energía Marina de países parte de OES en el mundo.

Continente	Recurso	Capacidad (KW)	
		Instalada	Permitida
Asia	Mareas	257.900	200
	Corrientes	1.110	3.600
	Olas	190	3.820
	Gradiente térmico	20	200
Europa	Olas	5.166	70.800
	Corrientes	5.267,5	96.000
	Salinidad	4	0
Oceanía	Olas	0	43.250
	Corrientes	0	201.000
Norteamérica	Mareas	20.000	0
	Corrientes	310	6.850
	Olas	30	1.500

Fuente: elaboración propia a partir de OES (2014).

Medio ambiente

La energía mareomotriz es apreciada por su aporte a la disminución de la huella ecológica, sin embargo hay muchas otras consideraciones y aspectos que se han estudiado alrededor del mundo en relación a la bondad de este tipo de energía y su impacto en el ambiente. Estudios realizados en Corea del Sur pronosticaron daños ambientales como la reducción del área intermareal, degradación de la calidad del agua del mar y destrucción de la vida marina que se generarían con la controversial construcción de la planta de energía mareomotriz en Garolim Bay (Lee y Yoo 2009). En el Reino Unido se han determinado impactos físicos generalmente pequeños, pero que potencialmente podrían tener efectos significativos en las tasas de erosión y transporte de sedimentos, lo cual a su vez podría tener un impacto en la producción de energía (Walkington y Burrows 2009).

Varios investigadores se han interesado por el potencial energético que tiene el estuario Severn en el Reino Unido, pero muchos otros se han enfocado en los efectos sobre el ambiente que se podrían desencadenar con el uso de tecnología mareomotriz en este lugar. Algunos de los estudios realizados indican que la zona intermareal fangosa ha perdido en las últimas décadas la capacidad de carga para los organismos, especialmente en el caso de las aves y la población de peces; sin embargo, se propone que la construcción de una presa en el río Severn induciría un gran aumento de la fauna y la biodiversidad, pues comenzaría un proceso de colonización por parte de poblaciones que se trasladarían a los barros estériles, al igual que un aumento en los procesos de fotosíntesis a causa de la bioturbación causada por especies animales, lo que mejoraría la calidad del agua (Kirby, 2010).

Recientemente se ha abordado la temática de los efectos de las presas de energía mareomotriz, tal es el caso del Mar de Okhotsk (ubicado entre Rusia y

Japón), donde se ha determinado que el principal efecto son los cambios morfométricos en las cuencas a causa del cambio del curso de las mareas (Nekrasov y Romanenkov 2010). Por otra parte, estudios en el área de la química han permitido encontrar que aspectos como la salinidad, que interviene fuertemente en la presencia de metales y oxígeno disuelto en la columna de agua, aumentan la presencia de dichos metales y disminuyen la absorción de nutrientes. Otro factor identificado es el desplazamiento de patógenos, por ejemplo, bacterias fecales como coliformes, estreptococos y enterococos intestinales, que tienen origen en la presencia de vertidos de aguas negras y flujos de desechos de la agricultura y ganadería a los ríos (Kadiri *et al.* 2011). Al variar las condiciones de salinidad y al aumentar las concentraciones de sólidos suspendidos y por ende la turbidez, se genera la muerte de peces que son fuente de alimento para aves y mamíferos, desequilibrando el ecosistema. Otra de las afectaciones que conlleva la alteración en los patrones de flujo es la perturbación en los procesos de migración de peces y mamíferos con fines reproductivos, aumentando del riesgo de colisión con los sistemas de aprovechamiento del potencial energético³.

Los impactos positivos en el ambiente derivados de la implementación de sistemas o mecanismos de producción de energía renovable también han sido evaluados en profundidad. Investigadores como Obara (2013), quienes trataron el tema de la planificación operativa de una microred independiente de generadores de energía de mareas, comparándola con las celdas de combustible (Solid Oxide Fuel Cell - SOFC) y la energía fotovoltaica, evaluaron las reducciones de GEI con el objetivo de frenar el calentamiento global y mejorar la seguridad pública en el lago Saroma en el oriente de la Isla de Hokkaido (Japón). Como resultado de

3. Ver <http://tethys.pnnl.gov/technology-type/tidal>.

su investigación, los factores de emisión de GEI de la energía eléctrica comercial y el queroseno para el suministro de agua caliente se establecieron en 0,517 Kg de CO₂ por cada KWh, y 0,244 Kg de CO₂ por cada KWh, respectivamente. Las emisiones de CO₂ del sistema SLMG (*Lake Saroma Green Microgrid*, Microred Verde del Lago Saroma) fueron menores en un 33% respecto a los métodos de producción de energía convencionales, por lo cual la introducción de la SLMG puede ser ventajosa en la reducción de las emisiones de CO₂.

Posteriormente Kelly *et al.* (2012) evaluaron el ciclo de vida de la energía y el carbono en el caso de estudio del esquema de la barrera Cardiff-Weston en el Reino Unido (en su etapa de propuesta). Los datos obtenidos establecen un 0,6% de aporte de la barrera Cardiff-Weston a la oferta total de energía del Reino Unido. Como las emisiones en 1990 fueron de 288Mton CO₂ (equivalentes) con una reducción del 80%, para el año 2050 el total de emisiones debería ser de 58Mton CO₂ (equivalentes) al año. Se concluyó que la barrera Cardiff-Weston del estuario Severn podría contribuir a la reducción de emisiones para el año 2050.

Estudios similares han evaluado la forma en la que un conjunto de turbinas tendría efectos hidroambientales en casos como el del estuario Severn y el canal Bristol, donde a través de modelos integrados de profundidad, velocidades y transporte de solutos se han simulado diferentes tipos de organización para una serie de turbinas. Cada diseño o formación con la misma cantidad de turbinas fueron comparados respecto al efecto que sistemas mareomotrices de este tipo causan sobre un entorno costero. El estudio reveló que la alteración de los niveles de agua, que representa riesgos de inundación, es mínima; sin embargo, los niveles de sedimentos en suspensión y presencia de bacterias fecales aumentaron cerca a las matrices de turbinas y disminuyeron aguas arriba y aguas abajo (Ahmadian y Falconer 2012).

Estudios similares que también han empleado la modelación numérica para la simulación de corrientes, la evaluación de sus efectos en la hidrodinámica,

los procesos de transporte en canales de marea y sistemas de conexión a bahías de océanos costeros, han demostrado que la extracción de energía de las mareas tiene un mayor efecto sobre el tiempo de lavado de la reducción del volumen de flujo, lo que podría afectar negativamente a los procesos biogeoquímicos en aguas estuarinas y costeras que apoyan la productividad primaria y formas superiores de la vida marina (Yang *et al.* 2013).

Conclusiones

Los múltiples estudios realizados en diferentes partes del mundo y sus resultados permiten sugerir que el potencial energético de la energía mareomotriz podría cumplir con las expectativas en la búsqueda de un mecanismo de producción sustentable y limpio de energía alternativa que sea compatible con el ambiente, y que satisfaga los requerimientos de la demanda energética de los países en los cuales los proyectos en operación y en etapas de desarrollo, han permitido incorporar este tipo de fuente de energía dentro de las carteras de las administraciones de los gobiernos. Las cifras mostradas ponen en evidencia la importancia que la energía mareomotriz tiene dentro de los sistemas de producción energética de algunos países, los cuales ven en este tipo de energía un importante componente para el desarrollo económico. Esto también puede percibirse al observar las magnitudes de las capacidades instaladas de los diferentes proyectos en operación y el incremento de los valores anuales de producción de energía en casi todas las regiones del mundo.

Los impactos en el ambiente derivados de la implementación de sistemas o mecanismos de producción de energía eléctrica, a partir del aprovechamiento de las mareas en zonas costeras y estuarios también han sido ampliamente analizados. En la mayoría de los sitios que cuentan con sistemas de energía mareomotriz se ha determinado que ningún proceso de extracción energética es seguro para el ambiente, pues aunque la explotación mareomotriz es un sistema óptimo y confiable, produce un cambio en la naturaleza del ecosistema en el cual

se instale su infraestructura, pues para su construcción es inevitable realizar cambios en el componente natural del medio: perturbación del hábitat durante la construcción, afectación de los ecosistemas costeros, posible contaminación del agua, y efectos en la hidrodinámica y los procesos de transporte, entre otros. Podría indicarse que la energía mareomotriz es una excelente alternativa para la producción de energía eléctrica con un moderado impacto ambiental dentro del medio de instalación, que por supuesto debe controlarse para poder garantizar su condición de sostenibilidad.

Referencias

- Ahmadian, R. y Falconer, R.A. 2012. "Assessment of array shape of tidal stream turbines on hydro-environmental impacts and power output". *Renewable Energy* 44: 318-327.
- Atwater, J.F. y Lawrence, G.A. 2010. "Power potential of a split tidal channel". *Renewable Energy* 35(2): 329-332.
- Atwater, J.F. y Lawrence, G.A. 2011. "Regulatory, design and methodological impacts in determining tidal-in-stream power resource potential". *Energy Policy* 39(3): 1694-1698.
- Batten, W.M.J., Bahaj, A.S., Molland, A. F. y Chaplin, J.R. 2007. "Experimentally validated numerical method for the hydrodynamic design of horizontal axis tidal turbines". *Ocean Engineering* 34(7): 1013-1020.
- Block, E. 2008. "Tidal power: an update". *Renewable Energy Focus* 9(6): 58-61.
- Blunden, L.S., Bahaj, A.S. y Aziz, N.S. 2013. "Tidal current power for Indonesia? An initial resource estimation for the Alas Strait". *Renewable Energy* 49: 137-142.
- Brooks, D.A. 2011. "The hydrokinetic power resource in a tidal estuary: The Kennebec River of the central Maine coast". *Renewable Energy* 36(5): 1492-1501.
- Carballo, R., Iglesias, G. y Castro A. 2009. "Numerical model evaluation of tidal stream energy resources in the Ría de Muros (NW Spain)". *Renewable Energy* 34 (6): 1517-1524.
- Chaineux, M.C. y Charlier, R.H. 2008. "Women's tidal power plant Forty candles for Kislaya Guba TPP". *Renewable and Sustainable Energy Reviews* 12 (9): 2515-2524.
- Defne, Z., Haas, K.A. y Fritz, H.M. 2011. "Numerical modeling of tidal currents and the effects of power extraction on estuarine hydrodynamics along the Georgia coast, USA". *Renewable Energy* 36(12): 3461-3471.
- Easton, M.C., Woolf, D.K. y Bowyer, P.A. 2012. "The dynamics of an energetic tidal channel, the Pentland Firth, Scotland". *Continental Shelf Research* 48(1): 50-60.
- Garrett, C. y Cummins, P. 2008. "Limits to tidal current power". *Renewable Energy* 33 (11): 2485-2490.
- Gómez, L. y Burgos, W. 2008. *Actualización del Inventario de Posibilidades de Generación de Energía Mareomotriz en Colombia*. Trabajo para optar al título de Ingeniero Electricista. Universidad de la Salle, Facultad de Ingeniería Eléctrica. Bogotá, Colombia.
- Hammar, L., Ehnberg, J., Mavume, A., Francisco, F. y Molander, S. 2012. "Simplified site-screening method for micro tidal current turbines applied in Mozambique". *Renewable Energy* 44: 414-422.
- H2Ocean. 2011. Development of a wind-wave power open-sea platform equipped for hydrogen generation with support for multiple users of energy. Consultado el 22 de julio de 2015. <http://www.h2ocean-project.eu/>.
- Instituto para la Diversificación y Ahorro de Energía. 2015. Energías del Mar. Ministerio de Industria, Energía y Turismo. Gobierno de España. Consultado el 4 de agosto de 2015.

- <http://www.idae.es/index.php/mod.pags/mem.detalle/idpag.513/relcategoria.3742/relmenu.165>.
- Iyer, A.S., Couch, S.J., Harrison, G.P. y Wallace, A.R. 2013. "Variability and phasing of tidal current energy around the United Kingdom". *Renewable Energy* 51: 343-357.
- Kadiri, M., Ahmadian, R., Bockelmann-Evans, B., Rauen, W. y Falconer, R. 2012. "A review of the potential water quality impacts of tidal renewable energy systems". *Renewable and Sustainable Energy Reviews* 16(1): 329-341.
- Kaya, D. y Çanka Kiliç, F. 2012. "Renewable Energies and Their Subsidies in Turkey and some EU countries-Germany as a Special Example". *Journal of International Environmental Application & Science* 7(1):114-127.
- Kelly, K.A., Mcmanus, M.C. y Hammond, G.P. 2012. "An energy and carbon life cycle assessment of tidal power case study: The proposed Cardiff-Weston Severn barrage scheme". *Energy* 44(1): 692-701.
- Kirby, R. 2010. "Distribution, transport and exchanges of fine sediment, with tidal power implications: Severn Estuary, UK". *Marine Pollution Bulletin* 61(1-3):21-36.
- Jo, C.-H., Kim, D.-Y., Rho, Y.-H., Lee, K.-H. y Johnstone, C. 2013. "FSI analysis of deformation along offshore pile structure for tidal current power". *Renewable Energy* 54: 248-252.
- Jones, I. 2012. "Simulation software helps tidal power". *Renewable Energy Focus* 13(2): 24-25.
- Lee, J.-S. y Yoo, S.-H. 2009. "Measuring the environmental costs of tidal power plant construction: A choice experiment study". *Energy Policy* 37(12): 5069-5074.
- Liu, L., Liu, C., Sun, Z. y Han, R. 2011. "The development and application practice of neglected tidal energy in China". *Renewable and Sustainable Energy Reviews* 15(2): 1089-1097.
- López, J., Hiriart Le Bert, G. y Silva, R. 2010. "Cuantificación de energía de una planta mareomotriz". *Ingeniería Investigación y Tecnología* 11 (2): 233-245.
- Mermaid. 2011a. H2OCEAN. Consultado el 22 de julio de 2015. <http://www.mermaidproject.eu/project/related-projects/h2ocean>.
- Mermaid. 2011b. TROPOS. Consultado el 22 de julio de 2015. <http://www.mermaidproject.eu/project/related-projects/tropos>.
- Mermaid. 2014. Innovative Multi-purpose offshore platforms: planning, design & operation. Consultado el 22 de julio de 2015. <http://www.mermaidproject.eu/>.
- Nekrasov, A.V. y Romanenkov, D.A. 2010. "Impact of tidal power dams upon tides and environmental conditions in the Sea of Okhotsk". *Continental Shelf Research* 30(6): 538-552.
- Obara, S., Kawai, M., Kawae, O. y Morizane, Y. 2013. "Operational planning of an independent microgrid containing tidal power generators, SOFCs, and photovoltaics". *Applied Energy* 102: 1343-1357.
- Ocean Energy Systems - OES. 2014. Ocean Energy in the World. Consultado el 4 de agosto de 2015. <http://www.ocean-energy-systems.org/ocean-energy-in-the-world/>.
- Polo, J.M., Rodríguez, J. y Sarmiento, A. 2008. "Potencial de generación de energía a lo largo de la costa colombiana mediante el uso de corrientes inducidas por mareas". *Revista de Ingeniería* (28): 99-105.
- Stevens, C.L., Smith, M.J., Grant, B., Stewart, C.L. y Divett, T. 2012. "Tidal energy resource complexity in a large strait: The Karori Rip, Cook Strait". *Continental Shelf Research* 33(1): 100-109.

- Tropos. 2012. The Tropos Project. Consultado el 22 de julio de 2015. <http://www.troposplatform.eu/>.
- Vennell, R. 2011. "Estimating the power potential of tidal currents and the impact of power extraction on flow speeds". *Renewable Energy* 36(12): 3558-3565.
- Walkington, I. y Burrows, R. 2009. "Modelling tidal stream power potential". *Applied Ocean Research* 31(4): 239-245.
- Walters, R.A., Tarbotton, M.R. y Hiles, C.E. 2013. "Estimation of tidal power potential". *Renewable Energy* 51: 255-262.
- Yang, Z., Wang, T. y Copping, A.E. 2013. "Modeling tidal stream energy extraction and its effects on transport processes in a tidal channel and bay system using a three-dimensional coastal ocean model". *Renewable Energy* 50: 605-613.

Citar este artículo como:

Quintero, J. y Quintero, L. 2015. "Energía mareomotriz: potencial energético y medio ambiente". *Gestión y Ambiente* 18(2): 121-134.