

# Automatización del laboratorio de ingeniería electrónica G-204 de la ECI a través de una red inmótica

## Networking automation of ECI's G-204 electronic engineering laboratory

Hernán Paz Penagos,<sup>1</sup> Germán Darío Castellanos Tache,<sup>2</sup> Ronald Ferney Alarcón Ballesteros,<sup>3</sup> Viviana Lucia Weiss Velandia,<sup>4</sup> Ángela Rocío Laverde Cañón,<sup>5</sup> Juan Carlos Rodríguez Calderón,<sup>6</sup> Leonel Andrés Rincón Fosca.<sup>7</sup>

### RESUMEN

El aumento de usuarios (estudiantes y profesores) de los laboratorios de ingeniería electrónica de la Escuela Colombiana de Ingeniería JULIO GARAVITO en el último año ha congestionado el acceso a dichos laboratorios, razón por la cual el Centro de Estudios de Electrónica Aplicada, Grupo de Investigación "Ecitronica"<sup>8</sup> del programa de ingeniería electrónica de la escuela, propuso, diseñó y desarrolló un proyecto de investigación que aprovecha el tendido de distribución eléctrica del edificio G para ofrecer facilidades de acceso, control de equipos de laboratorio, ahorro de energía y mejoramiento de la calidad de servicio. El sistema de la red inmótica para el laboratorio G-204 estará constituida con los siguientes subsistemas: a. Un control de acceso con una arquitectura cliente - servidor; en este último reposa una base de datos de los usuarios, horarios, equipos y mesas de trabajo; el usuario se conecta desde cualquier computador (cliente) al servidor a través de Internet para separar el turno de su práctica de laboratorio; en esa operación selecciona el horario, los equipos, la mesa, el tipo de red que requiere (monofásica o trifásica) y registra a sus compañeros de trabajo. El acceso al laboratorio G-204, en el día y la hora de su práctica, se realiza mediante un lector de tarjetas inteligentes. b. Control de información de un aviso publicitario y de un reloj electrónico: desde el servidor se genera y controla el envío de información de interés a un aviso publicitario conformado por tres pantallas LCD ubicadas en una de las paredes del segundo piso del edificio G; así mismo, se actualiza continuamente la hora y se informa sobre la temperatura del laboratorio G-204. c. Habilitación o deshabilitación de los bancos de trabajo: mediante un control *on-off*, con mando desde el servidor, se energizan (al inicio de la práctica) o desenergizan (al final de la práctica o ante eventualidades) los bancos de trabajo para proteger los equipos, ahorrar energía y facilitar a los monitores la logística de supervisión del estado de los equipos, al final de cada práctica. Para la ejecución del proyecto, el equipo de investigación se organizó en dos subgrupos de trabajo: "línea de transmisión" y subgrupo de "aplicaciones". El grupo de investigación aplica la tecnología Power Line Communications "PLC" y sus investigadores exploran diferentes alternativas de modulación digital, codificación y detección de errores, acoples, protocolos de transmisión de datos y nuevas aplicaciones; todo esto basado sobre la estimación del canal (tendido eléctrico) como medio de transmisión.

**Palabras clave:** red eléctrica, transmisión de datos, domótica.

### ABSTRACT

Increased use (by students and teachers) of the "Escuela Colombiana de Ingeniería Julio Garavito" Electronic Engineering laboratories during the last year has congested access to these laboratories; the School's Electronic Engineering (Ecitronica) programme's applied Electronic studies' centre research group thus proposed, designed and developed a research project taking advantage of G building's electrical distribution to offer access facilities, laboratory equipment control, energy saving and improved service quality. The G-204 laboratory's network system will have an access control subsystem with client-main computer architecture. The latter consists of a user, schedule, group and work-bank database; the user is connected from any computer (client) to the main computer through Internet to reserve his/her turn at laboratory practice by selecting the schedule, group, work-bank, network

<sup>1</sup> Ingeniero electricista, Universidad Nacional de Colombia. Ingeniero electrónico, Universidad Distrital Francisco José de Caldas, Colombia. Filósofo, Universidad Santo Tomás de Aquino, Colombia. M.Sc. en Teleinformática, Universidad Distrital Francisco José de Caldas, Colombia. Docente, Área de comunicaciones, Facultad de Ingeniería Electrónica, Escuela Colombiana de Ingeniería "Julio Garavito". hpaz@escuelaing.edu.co.

<sup>2</sup> Ingeniero electrónico, Escuela Colombiana de Ingeniería Julio Garavito. Especialista, en Telemática y Negocios por Internet. gdcastel@yahoo.com

<sup>3</sup> Ingeniero electrónico, Escuela Colombiana de Ingeniería Julio Garavito. alarcon\_ronald@hotmail.com

<sup>4</sup> Ingeniera electrónica, Escuela Colombiana de Ingeniería Julio Garavito. viviluwe@gmail.com

<sup>5</sup> Estudiante, Ingeniería Electrónica, Escuela Colombiana de Ingeniería Julio Garavito. angeluslaver@gmail.com

<sup>6</sup> Ingeniero electrónico, Escuela Colombiana de Ingeniería Julio Garavito. juanro12@walla.com

<sup>7</sup> Ingeniero electrónico, Escuela Colombiana de Ingeniería Julio Garavito. larent07@gmail.com

<sup>8</sup> El grupo de Investigación ECITRONICA fue registrado en Colciencias en el año 2002.

type required (1 $\Phi$  or 3 $\Phi$ ) and registering co-workers. Access to the G-204 laboratory on the day and time of practice is made by means of an intelligent card reader. Information of public interest produced and controlled by the main computer is displayed on three LCD screens located on one of G building's second floor walls, as is an electronic clock. The G-204 laboratory temperature and time are continually updated. Work-banks are enabled or disabled by the main computer; the work banks are provided with power (beginning of practice) or disconnected (end of practice or due to eventualities) to protect the equipment, save energy, facilitate monitors and supervise the logistics of the state of the equipment at the end of each practice. The research group was organised into Transmission Line and Applications sub-groups. Power Line Communications PLC technology was used for to exploring digital modulation alternatives, coding and detecting errors, coupling, data transmission protocols and new applications, all based on channel estimation (networking) as the means of transmission.

**Keywords:** electric network, data transmission, domotic.

Recibido: febrero 3 de 2006

Aceptado: octubre 10 de 2006

## Introducción

Cada día son más importantes y necesarias en las comunicaciones electrónicas las redes de área local (de datos, inmóviles, domóticas, etc.), de fácil instalación y alto rendimiento para los sistemas caseros y de oficina; fue así como el grupo ECItrónica emprendió el proyecto de investigación "Diseño e implementación de la red inodomótica para el laboratorio de ingeniería electrónica G-204 de la ECI", después de examinar y evaluar otros prototipos de red como X10, Euro6IX, Versamax/GE9030, 6POWER, Controlhome, Domolon, Allen Bradley's PLC2/5, SLC500, Siemens SL5/7 y 6NET (Technical Resource Center Generac Power Systems, 2002; Palet, 2003; Huidobro, 2002, pp. 80-82).

El proyecto de investigación basado en PLC Power Line Communications, como una alternativa tecnológica de comunicaciones, tuvo como objetivos solucionar la congestión de los laboratorios de la Facultad de Ingeniería Electrónica de la Escuela Colombiana de Ingeniería, diseñar y desarrollar los módulos transceptores que permitieran la transmisión de datos sobre la red de distribución eléctrica, la evaluación de los acoples más adecuados, la experimentación con técnicas de modulación digital para seleccionar la más eficiente, y la construcción del protocolo que facilitara el control de flujo de los datos, la detección el y control de errores.

Las pruebas de funcionamiento y viabilidad del sistema inmótico implementado sobre la red de distribución eléctrica del laboratorio G-204 sirvieron para ganar experiencia en las provisiones del servicio PLC a pequeña escala, aprovechar la tecnología para impulsar los activos de la Escuela Colombiana de Ingeniería JULIO GARAVITO, comprobar que puede llegar a ser una solución de red local de fácil implantación, de baja inversión, de gestión integrada de terminales cuya actuación sea encendido/apagado; así mismo, permitieron evaluar el potencial de las infraestructuras de baja tensión, la incompatibilidad electromagnética con otros usos del espectro y su viabilidad técnica.

A continuación se describen algunas consideraciones generales sobre la tecnología PLC.

## Generalidades

El despliegue de redes inmóviles se ha visto ralentizado por el desconocimiento de las soluciones existentes en el mercado por parte de los usuarios, por el desarrollo de sistemas de difícil mantenimiento, por la desconfianza hacia la tecnología en general y por la ausencia de una normatividad que posibilite la creación de estándares<sup>9</sup> (Telecommunications standards advisory committee working group on new standards and policy (NSP), 2003) que regulen bandas de frecuencia, potencias de transmisión, límites de compatibilidad electromagnética "EMC", etc. (Lorente, 2002, pp. 34-37). Así mismo, las compañías de telecomunicaciones han mostrado poco interés debido a que los servicios de inmótica no generan un excesivo consumo adicional de telecomunicaciones.

Los protocolos que aprovechan la ubicuidad de la red de distribución eléctrica AC son ya bastante experimentados teniendo vigencia de más de quince años como el X-10, aunque su desempeño sólo aplica en domótica casera: inmótica; en la actualidad han surgido nuevos protocolos<sup>10</sup> (Cuevas et al., 2002; Cuevas, 2002) que no sólo sacan mejor provecho de la red sino que poseen un ancho de banda suficiente para hacer conexiones a Internet y nuevas opciones de televisión interactiva. Aunque los equipos son costosos, la tecnología está tomando fuerza, siendo cada vez mayor el número de fabricantes de equipos para este tipo de redes, lo cual hará que los precios de los dispositivos sean más asequibles.

PLC: Power Line Communications: es una tecnología que transmite información multiplexada en el dominio de la frecuencia a través de la red AC; por un canal se distribuye la energía eléctrica de consumo y por otro se transmiten

<sup>9</sup> Es necesaria una regulación tecnológica que posibilite la creación de estándares, que permitan alcanzar economías de escala a los fabricantes reduciendo costes y facilitando masivas inversiones a largo tiempo a las empresas eléctricas.

<sup>10</sup> CEBus basado en la norma EIA 600, LONWORKS desarrollado por la ECHELON CORPORATION, etc.

los datos modulados digitalmente. Existen comisiones internacionales<sup>11</sup> que reglamentan y regulan la transmisión de señales de información a través de la red eléctrica. Power line Telecommunications (PLT) Coexistence of acces / In-house systems PLT phase I<sup>12</sup> es el título de la normativa<sup>13</sup> más precisa sobre el uso de las bandas de frecuencia. Según esta norma, cualquier frecuencia en el rango de 100 KHz a 400 KHz puede ser usada para la transmisión de información modulada por la red eléctrica.

**Modelo de la red eléctrica en Colombia:** el sistema de interconexión eléctrico nacional, coordinado y controlado por el Centro Nacional de Despacho, CND,<sup>14</sup> tiene cuatro componentes principales: generación, líneas de transmisión,<sup>15</sup> las subestaciones o estaciones transformadoras, y el sistema de distribución de media<sup>16</sup> y baja tensión;<sup>17</sup> el acceso y uso de estos últimos son regulados por la Resolución 004 de 1994 y revisten mayor interés para soluciones de PLC por ser los utilizados en las instalaciones eléctricas para interiores (Figura 1).

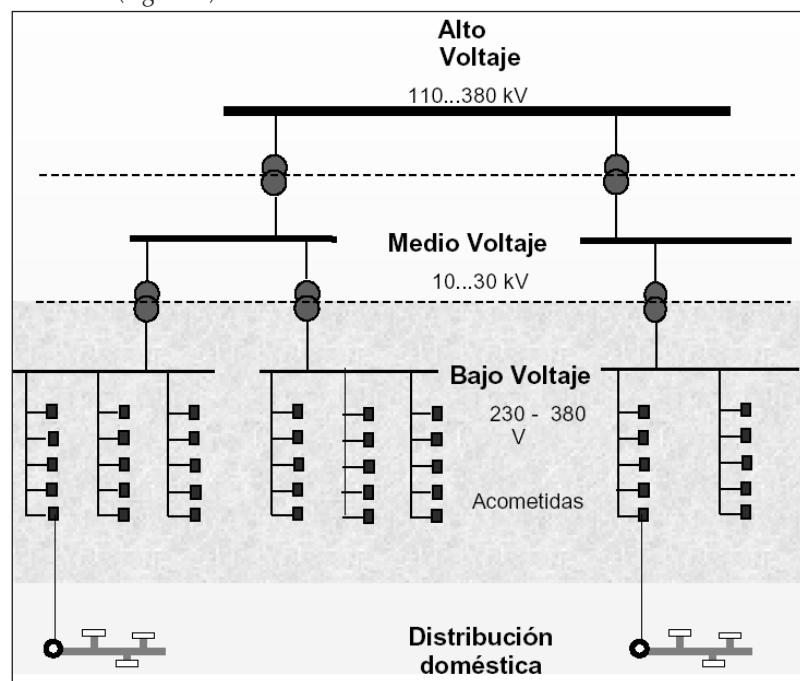


Figura 1. Red de interconexión eléctrica. Fuente: <http://domino.creg.gov.co/Publicac.nsf/Indice01/Resolución-1994-CRG94004#Art:5?>

Los circuitos primarios (MV) de distribución urbana son trifásicos trifilares, con neutro puesto a tierra en la subcentral,<sup>18</sup>

señal seno, tensión y frecuencia nominal para Bogotá de 11,4 kV y 60 Hz, respectivamente; el rango de variación de frecuencia puede estar entre 59,8 y 60,2 Hz en condiciones normales de operación.<sup>19</sup> Para otras zonas del país y para circuitos rurales los parámetros mencionados son de 13,2 kV, 60 Hz. También existen circuitos primarios a 34,5 kV que se utilizan en zonas industriales dentro del área urbana, distribuyendo energía desde una subcentral o uniendo en algunas ocasiones dos subcentrales por medio de circuitos dobles desde los cuales se derivan las acometidas a los diferentes usuarios industriales. Los circuitos secundarios o de LV son trifásicos tetrafilares, conectados en estrella con neutro puesto a tierra en los transformadores, cada tercer poste, y en los terminales de circuito. Los voltajes de suministro son los siguientes: monofásicos bifilares a 120 voltios + 5% mediante acometida de dos conductores conectados a fase y neutro; monofásicos trifilar a 110/120 voltios + 5%, 120/240 voltios + 5% o tomado de un sistema trifásico a 208/120 voltios + 5%; trifásico a 120/208 voltios + 5%

mediante acometida de cuatro conductores conectados a las tres fases y el neutro. LV puede alimentar a cada uno de los clientes con una acometida individual aérea o subterránea o ir a un barraje situado en un tablero desde donde salen acometidas para cada usuario.

En el caso del laboratorio de ingeniería electrónica G-204 de la ECI hay un tablero general, ubicado en el primer piso del edificio G, y desde allí van conductores eléctricos hasta un bastidor desde el cual se distribuye hacia las tomas e interruptores.

### Configuración y diseños de la red inmótica para el laboratorio de ingeniería electrónica G-204 de la ECI

Para la ejecución del proyecto, el equipo de investigación se organizó en dos subgrupos de trabajo: el de "línea de transmisión" y el de "aplicativos"; el primero se ocupó de la estimación del canal, de la caracterización del medio, del diseño, implementación y optimización de los acoples trifásicos de red, los moduladores, los demoduladores, el protocolo de comunicaciones y las fuentes de alimentación; el segundo se encargó del diseño, el montaje y las pruebas de los sistemas

<sup>11</sup> FCC (Federal Communications Commission), Industry Canadá, MPT Japón y CENELEC (Comité Europeo de Normalización Electrotécnica)

<sup>12</sup> Rige en Estados Unidos, Europa y otros países del mundo.

<sup>13</sup> Es la norma con mayor fuerza para redes PLC; está aún en borrador y falta ser aprobada por todos los miembros de CENELEC (Organismo Internacional encargado de realizar las normativas para la mayoría de sistemas eléctricos y electrónicos)

<sup>14</sup> En la actualidad ISA asume el papel del CND

<sup>15</sup> Transportan extra alto voltaje (EHV) y alto voltaje (HV), cuyos niveles de tensión son mayores a 300 kV. y 36 kV. respectivamente.

<sup>16</sup> También llamados circuitos primarios, transportan tensiones comprendidas en el rango de 1 a 36 kV.

<sup>17</sup> Transporta tensiones menores a 1 kV. y son denominados circuitos secundarios.

<sup>18</sup> Las tensiones en estado estacionario a 60 Hz y sus variaciones permisibles, son las establecidas en la norma NTC 1340.

<sup>19</sup> Resolución CREG 025 de 1995.

de control *on-off* (para habilitar o deshabilitar las mesas de prácticas libres) y el control de acceso al laboratorio mediante tarjeta inteligente; así mismo, desarrolló las bases de datos (en las cuales se registra el turno de la práctica libre), la página *web* (para la administración y uso del laboratorio), el *software* de control del aviso publicitario e integró en un sólo sistema todos los subsistemas del proyecto.

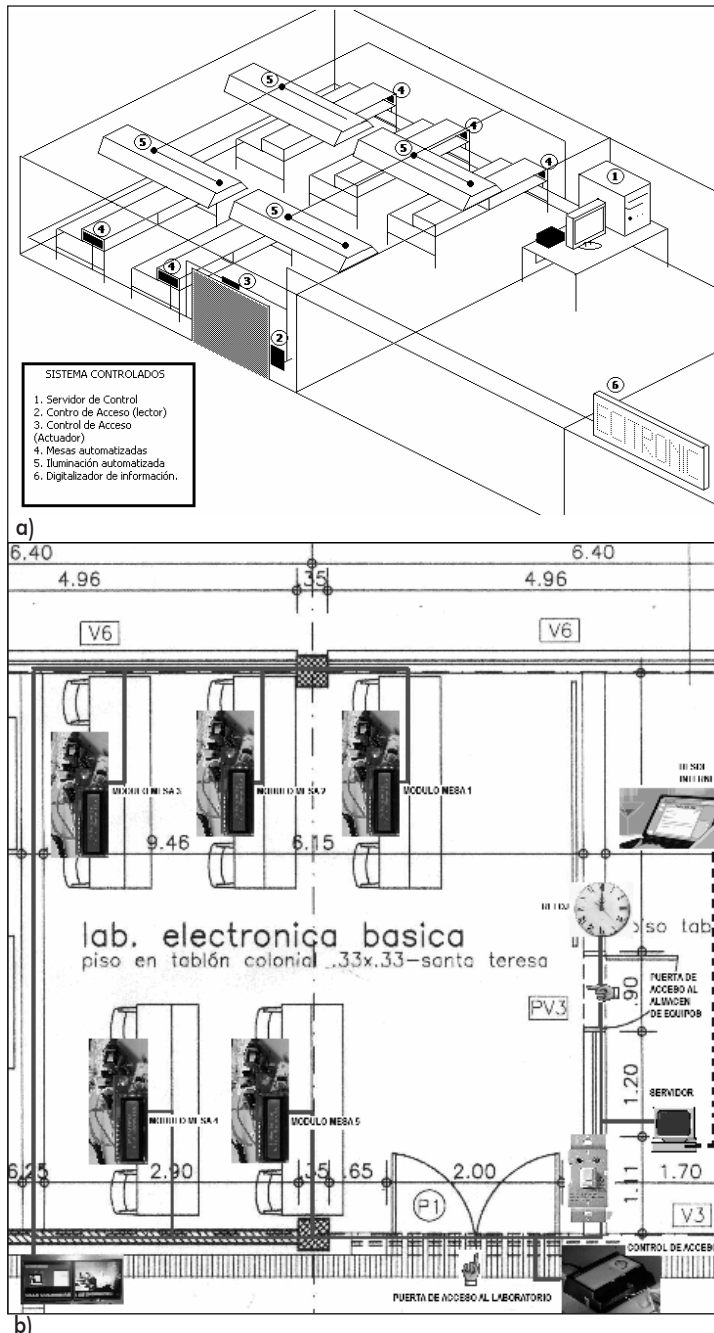


Figura 2. a) Plano general del laboratorio G-204, b) Distribución de módulos de la red inalámbrica para el laboratorio de ingeniería electrónica G-204 de la ECI

Según el diseño del sistema de transmisión de datos por el tendido eléctrico (ver Figura 2.b), el núcleo de la red es una estación de trabajo (arquitectura centralizada); los terminales son un visualizador electrónico, un lector de tarjeta inteligente y actuadores; la comunicación es bidireccional y está regida por un protocolo propietario;<sup>20</sup> la adaptación de las tramas de *bits* al cable bifilar se realiza mediante el uso de portadoras moduladas digitalmente en los circuitos transceptores (Figura 3).

**Circuito de control y procesamiento de información:** se implementó con el microcontrolador PIC16F877A, cumple las funciones de la capa dos del modelo OSI y le entrega al modulador una trama serial a una tasa de 9600 bps.

El esquema de modulación seleccionado definirá en gran parte la inmunidad del sistema al ruido del canal y la complejidad del sistema de transmisión, y la multicanalización permitirá compartir simultáneamente el medio de transmisión.

**Circuito modulador:** la consulta previa sobre los esquemas de modulación digital apropiados para la transmisión de información por la red de distribución eléctrica arrojó varias técnicas; sin embargo, se seleccionó SFSK<sup>21</sup> por la disponibilidad de circuitos en el mercado colombiano (EXAR 2206, LM565C, MC4046B), bajo costo, baja potencia y resistencia frente al ruido. Se descartó ASK por la falta de confiabilidad en el intercambio de información (muy susceptible al ruido) y la alta demanda de potencia de transmisión (a pesar de su bajo costo); así mismo, se excluyó a PSK, específicamente BPSK, por los altos costos de los dispositivos electrónicos y la escasez de los mismos en el mercado.

El circuito modulador SFSK se construyó con el circuito integrado XR2206; no obstante, se hicieron pruebas con el generador de VCO del circuito integrado LM565C, que se descartó por demandar demasiados circuitos electrónicos externos y complejos para su correcto funcionamiento. Para el diseño del modulador con el XR2206 se escogió la frecuencia central en 215 KHz, la frecuencia de espacio en 200 KHz, la frecuencia de marca en 230 KHz y el ancho de banda de 40 KHz; las resistencias  $R_1$  y  $R_2$  conectadas a los pines 7 y 8, junto con el condensador  $C$ , determinan las frecuencias de marca  $F_M$  y espacio  $F_S$ , a las cuales se espera trabajar (Figura 4 y Tabla 1).

$$F_1 = \frac{1}{R_1 \cdot C}, F_2 = \frac{1}{R_2 \cdot C}$$

<sup>20</sup> Es un protocolo similar a Ethernet, usa la técnica CSMA-CA y emplea múltiples campos en la trama para el envío de la información, la asignación de la dirección lógica, longitud de la trama, detección de error, etc.

<sup>21</sup> SFSK (Spread Frequency Shift Keying) es similar a FSK pero con las portadoras más separadas, sus principales limitaciones están en las velocidades de transmisión y espaciamiento entre portadoras. Los moduladores FSK binarios son muy similares a los moduladores de FM convencionales y a menudo son osciladores controlados por voltaje (VCO).

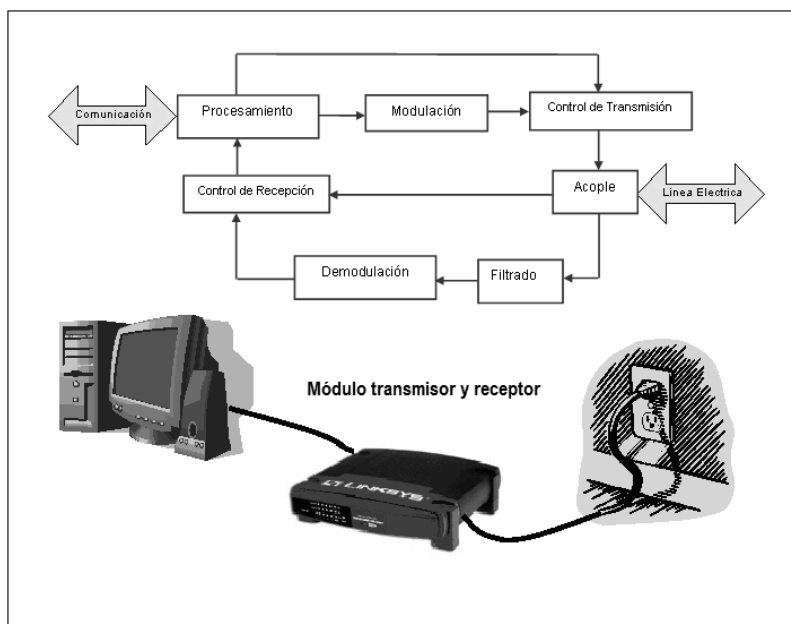


Figura 3. Módulo transceptor (módem). Fuente: el diagrama de bloques hace parte del diseño del módulo doble construido por el grupo de investigación; los dibujos fueron tomados de la página <http://www.domoticaviva.com/X-10/X-10.htm>

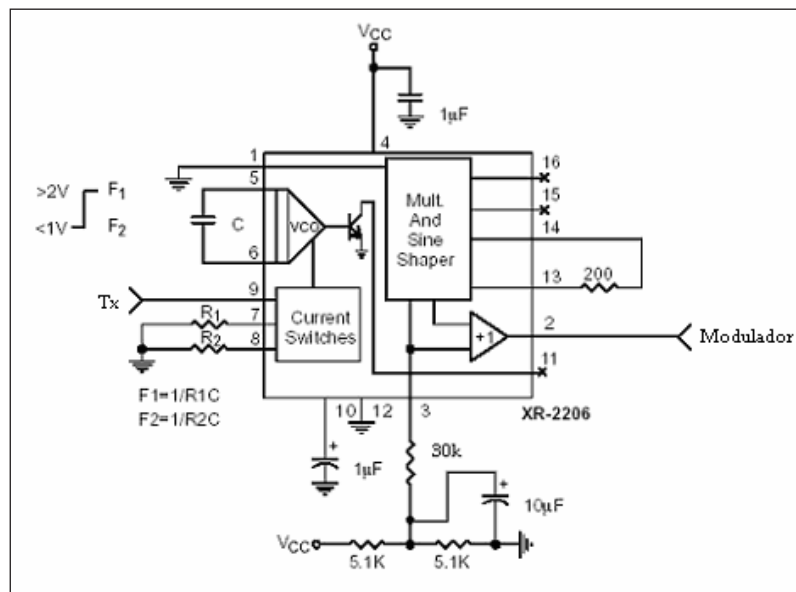


Figura 4. Configuración del circuito modulador. Fuente: tomada de Application Notes Exar: modulador XR2206v103

Circuito de control de transmisión: se implementó con el multiplexor<sup>22</sup> análogo CD4053 y tiene como función principal habilitar el módulo transceptor en modo de

transmisión. Opera de la siguiente manera: la señal modulada SFSK se acondiciona antes de ingresar por uno de los canales del multiplexor; el acondicionamiento consiste en la amplificación<sup>23</sup> con ganancia de cuatro, y en la eliminación del nivel DC. En las dos entradas del multiplexor CD4053 se conectan la señal modulada en el canal uno y un circuito abierto en el canal dos; cuando el módulo transceptor está en modo de transmisión, el circuito de control y procesamiento de información emite una señal digital de control que pasa por un transistor en corte y saturación y actúa sobre los selectores del multiplexor habilitando a la señal modulada SFSK proveniente del amplificador operacional, en el caso contrario da paso a un circuito abierto.

Tabla 1. Especificaciones de los elementos del circuito modulador

| Componente | Valor       |
|------------|-------------|
| Modulador  | XR2206      |
| C          | 1nF         |
| R1         | 3kΩ + 1,5kΩ |
| R2         | 3,9kΩ       |

Cuando se realiza el proceso de transmisión y recepción simultáneamente, el módulo transceptor supervisa el canal antes de transmitir, con el fin de detectar posibles colisiones.

Acople: es un circuito que adapta<sup>24</sup> la señal modulada SFSK del transmisor a la red eléctrica, y a la vez filtra la portadora digital procedente de la red, para entregarla al receptor. Tanto para transmitir, como para recibir, se implementó el mismo acople de tipo magnético,<sup>25</sup> con la particularidad de usarse en sentido contrario dependiendo de si es transmisor o receptor.

En los canales convencionales de telecomunicaciones las impedancias de salida del transmisor ( $Z_o$ ) y de entrada al receptor ( $Z_i$ ) son valores estables, permitiendo un acople sencillo de los circuitos; mientras que en el canal PLC se presentan impedancias que varían no sólo con la carga del circuito eléctrico sino también con la frecuencia (Chiffanjon, 1998, pp. 57-66); en el canal PLC impedancias oscilan de acuerdo no sólo con la cantidad y tipo de cargas<sup>26</sup> conectadas a la red de distribución eléctrica, sino también

<sup>22</sup> A menudo se desea transmitir muchas señales en forma simultánea entre dos puntos (en nuestro caso se necesitaba operar en modo de transmisión y/o recepción con el mismo módulo). Las técnicas de multiplexado son formas intrínsecas de modulación, permiten la transmisión de múltiples señales sobre un canal, de tal manera que cada señal puede ser captada en el extremo receptor.

<sup>23</sup> Para amplificarla se utilizó el amplificador operacional LF353.

<sup>24</sup> Cumple la función de un filtro pasa alto porque elimina la señal de 60Hz que procede de la red eléctrica y permite la inyección de la portadora de alta frecuencia, hacia dicha red.

<sup>25</sup> Driver, referencia AA26-50001M, relación de vueltas de 10:1.

<sup>26</sup> La impedancia varía temporalmente por el encendido y apagado de dispositivos sobre la línea porque la conmutación genera armónicas de alta frecuencia y la impedancia varía con la frecuencia.

con la tasa de *bits* a transmitir y con frecuencia de la señal portadora en la que se va a modular (Paz, 2003, pp. 136-147). El objetivo en el diseño del acople a la red eléctrica era conseguir una impedancia de salida muy baja, de tal manera que se pudiera acoplar mejor a la impedancia característica de la red eléctrica sin importar el nivel de voltaje a enviar.

El lazo de recepción se inicia en el acople magnético y continúa con un amplificador operacional en configuración seguidor; a la salida del seguidor se crean dos canales: uno que continúa al demodulador pasando previamente por el filtro, y otro que se constituye en un circuito de control de la recepción, pasando antes por un detector de envolvente y por un transistor en configuración de conmutador. Si la recepción está activa, el seguidor cumple la función de acoplador de impedancia y amplificador de corriente.

*Circuito control de recepción:* consta de un detector de envolvente, seguido de un circuito de conmutación que se encarga de habilitar un selector del multiplexor CD4053, para dar paso a un nivel DC preestablecido o a la portadora digital que contiene la señal de información.

*Circuito demodulador:* para la implementación del circuito demodulador se tenían varias opciones: usar el circuito integrado EXAR 2211 o en su defecto configurar el LM565C o el MC4046B; por razones de confiabilidad, se decidió utilizar el circuito integrado EXAR 2211.

Como se ilustra en la Figura 5, el demodulador EXAR 2211 es un PLL que está conformado por un detector de fase, un amplificador y un VCO; los parámetros más importantes que se tuvieron en cuenta en el diseño del circuito demodulador fueron: la frecuencia central  $F_0$  (215 KHz) y la desviación de frecuencia  $\Delta_f$  (15 KHz).

$$\Delta f = \frac{f_m - f_s}{2}$$

*Circuito de procesamiento de la información:* se implementó con el microcontrolador PIC16F877A; este se programó para la correcta recuperación de la información serial procedente del multiplexor analógico.

*Integración de bloques (circuito total):* una vez se diseñaron, implementaron y probaron en el *protoboard* los bloques circuitales de los lazos de transmisión y recepción del módulo transceptor, se conectaron a la red eléctrica bajo régimen

de carga, y se realizaron pruebas sobre una distancia de 2 m. En la Figura 6 se representan todos los circuitos del módulo transceptor.

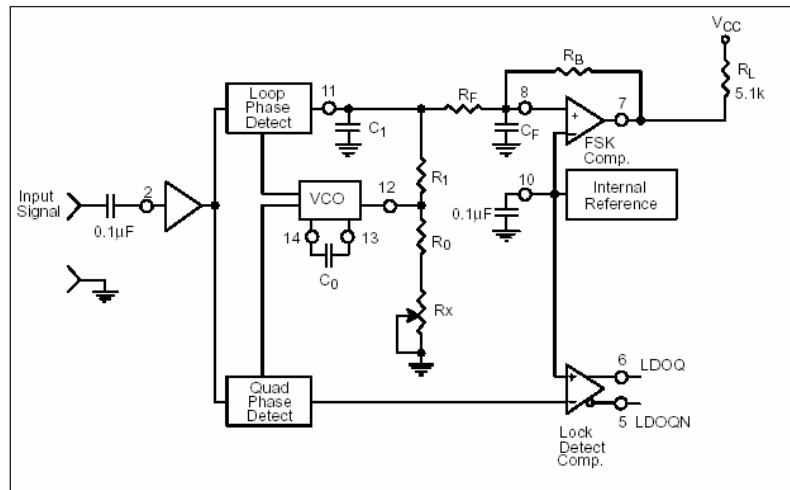


Figura 5. Configuración del circuito demodulador

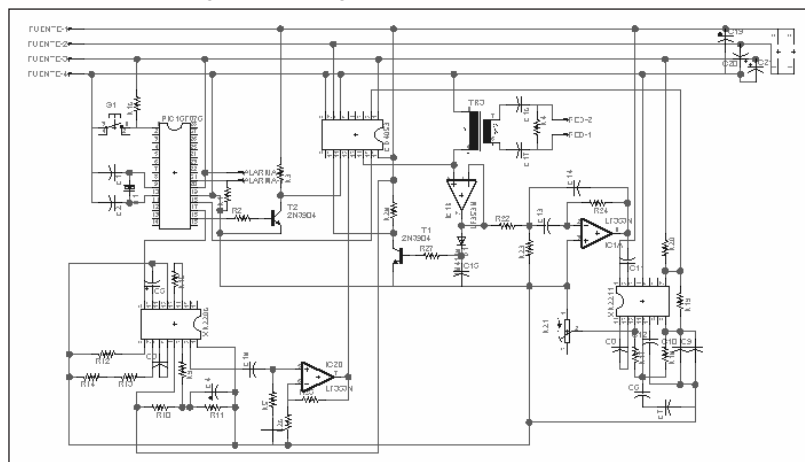


Figura 6. Configuración del circuito completo del módulo transceptor

El protocolo que se diseñó e implementó en la red inmótica para el laboratorio de ingeniería electrónica G-204 de la ECI, se llamó Domored y se inspiró en el protocolo estándar<sup>27</sup> ETHERNET IEEE 802.3.<sup>28</sup>

La red inmótica para el laboratorio de ingeniería electrónica G-204 de la ECI presenta la siguiente particularidad:

- Medio físico: se utiliza el cable bifilar de la red de distribución eléctrica del edificio G de la Escuela Colombiana de Ingeniería; este conduce señales eléctricas de baja tensión 110 V ~ 60 Hz.
- Componentes de señalización: son módulos electrónicos transceptores, diseñados y construidos por el grupo de

<sup>27</sup> Un protocolo estándar es un conjunto de reglas que han sido ampliamente usados e implementados por diversos fabricantes, usuarios, y organismos oficiales (ejemplo, IEEE, ISO, ITU). Idealmente, un protocolo estándar debe permitir a las computadoras o dispositivos comunicarse entre sí, aún cuando estos sean de diferentes fabricantes. Las computadoras o dispositivos no tienen que usar un protocolo estándar para comunicarse, pero si estos utilizan un protocolo propietario entonces ellos pueden sólo comunicarse con equipo de su mismo tipo.

<sup>28</sup> Este protocolo de comunicaciones fue diseñado en los laboratorios de XEROX.

investigación para comunicarse en red con otros dispositivos del mismo tipo en forma serial a través del tendido eléctrico, y a una tasa de transferencia de 9600 bps.

- Protocolo: es el conjunto de reglas que utilizan los módulos transceptores para acceder al medio, operan en modo *half dúplex*.
- Trama Domored: tiene los mismos campos de la trama ETHERNET IEEE 802.3; sin embargo, se diferencia en el número de bytes asignados a dichos campos. La siguiente figura describe los campos y el número de bytes asignados a cada uno de ellos, para el protocolo Domored.

| PREÁMBULO | SFD    | DIRECCIÓN DESTINO | DIRECCIÓN FUENTE | TIPO / LONGITUD | DATOS         | FCS    |
|-----------|--------|-------------------|------------------|-----------------|---------------|--------|
| 1 BYTE    | 1 BYTE | 1 BYTE            | 1 BYTE           | 2 BYTE          | 1 a 1500 BYTE | 2 BYTE |

Figura 7. Especificaciones del protocolo Domored

**Preámbulo:** este campo da inicio a la trama, está conformado por ocho bits (1 byte) de sincronización (55 en hexadecimal o 01010101 en binario).

**SFD (Start Frame Delimiter):** delimita el inicio del frame y esta representado por un byte (A1 en hexadecimal o 10100001 en binario).

**Dirección destino:**<sup>29</sup> es un campo que reporta la dirección física del nodo destino; está conformado por un byte (MAC address).

**Dirección de fuente:** es la dirección física del nodo origen (MAC transmisora), reportada en un byte. Se transmite primero el LSB.

El protocolo Domored establece dos tipos de direcciones destino y fuente:

- Una dirección *unicast* de un byte, que identifica a cada uno de los módulos del sistema de comunicación; las direcciones *unicast* posibles en el protocolo Domored son 126 (se omite el valor 00 en hexadecimal y FF en hexadecimal).
- Una dirección de *broadcast* de un byte: la dirección de *broadcast* asignada en este protocolo tiene los ocho bits en cero (00 en hexadecimal).

Un nodo sabe si la trama es Ethernet V2 o IEEE 802.3 al revisar los dos bytes que siguen a la dirección origen: si su valor es mayor que el hexadecimal 05DC (decimal 1500), entonces es un *frame* Ethernet V2. Si es menor, se asume que ese campo representa la longitud de datos.

**Longitud /Tipo:** este campo está representado por dos bytes y reporta el número de bytes presentes en el campo de datos.

**Datos:**<sup>30</sup> es el campo para enviar la información; el tamaño mínimo es de un byte y el máximo de 1.500 bytes.

**FCS (Frame Check Sequence):**<sup>31</sup> este campo reporta un código de verificación de la información utilizado en el receptor para detectar errores en la transmisión; posee dos bytes y se transmite primero el MSB.

El protocolo Domored utiliza el esquema CSMA/CD (*Carrier Sense Multiple Access – Collision Detection*) para evitar colisiones en la transmisión.

**Cálculos del tiempo de la trama Domored:** para ello se tuvieron en cuenta los dos casos extremos, a saber: mínimo número de bytes en el campo de datos y máximo número de bytes en el mismo campo; a continuación se muestran los resultados.

**Trama corta:**

|         |                   |
|---------|-------------------|
| 1 byte  | Preámbulo         |
| 1 byte  | SFD               |
| 1 byte  | Dirección destino |
| 1 byte  | Dirección origen  |
| 2 bytes | Longitud          |
| 1 byte  | Datos             |
| 2 bytes | CRC               |

Suma total: 9 bytes

Velocidad de transmisión: 9600 bps

Un byte equivale a ocho bits, pero en la comunicación serial existe un bit de inicio y otro bit de parada, en total se transmiten diez bits por byte.

Tiempo mínimo de trama =  $10 \text{ bits} \times 9 \text{ bytes} / 9600 \text{ bps}$   
= 9,375 ms.

**Trama larga:**

|             |                   |
|-------------|-------------------|
| 1 byte      | Preámbulo         |
| 1 byte      | SFD               |
| 1 byte      | Dirección destino |
| 1 byte      | Dirección origen  |
| 2 bytes     | Longitud          |
| 1.500 bytes | Datos             |
| 2 bytes     | CRC               |

Suma total: 1.508 bytes

Velocidad de transmisión: 9600 bps

<sup>29</sup> El protocolo estándar Ethernet 802.3 presenta tres tipos de direcciones destino, a saber: individual, multicast y broadcast

<sup>30</sup> En el protocolo estándar Ethernet 802.3, si la información es muy pequeña, menos de 48 bytes, es necesario rellenar el campo con 0s; de lo contrario, se parte la trama en varios envíos. Esta limitación de tamaño surgió por la necesidad de la no ocupación del canal por un solo usuario (para no monopolizar el canal).

<sup>31</sup> En el protocolo estándar Ethernet 802.3 se utiliza el código CRC-32 para comprobar errores en la transmisión sobre los campos de dirección fuente, dirección destino, tipo y datos.

Un *byte* equivale a ocho bits, pero en la comunicación serial existe un *bit* de inicio y otro *bit* de parada, en total se transmiten 10 *bits* por *byte*.

Tiempo máximo de trama =  $10 \text{ bits} \times 1508 \text{ bytes} / 9600 \text{ bps} = 1,57 \text{ s}$ .

### Funcionamiento del protocolo Domored en la comunicación de datos

- Todos los módulos pueden operar de forma autónoma; sin embargo, dependiendo de las funciones establecidas a cada módulo transceptor existirá cierto nivel de prioridad.
- Para el envío de información el módulo transceptor escucha el canal, espera a que esté desocupado y después transmite los datos.
- Cuando se detecte que el canal se encuentra ocupado se espera un tiempo de 9,375 ms, equivalente al tiempo de envío del *frame* más corto.
- Cuando culmina la comunicación entre dos módulos, los demás terminales deben esperar la oportunidad para realizar sus respectivas transmisiones.
- El acceso al canal de comunicación se hará por medio de un esquema de control de acceso al medio llamado CSMA/CD (*Carrier Sense Multiple Access with Collision Detection*).
- Cuando se presenten colisiones en el canal, a cada estación se le asignará un tiempo de espera para la realización de un nuevo intento en la comunicación. El tiempo de espera corresponde a:
- Múltiples dispositivos receptores con un único transmisor compartiendo el canal
- Topología *Bus*
- Modo de transmisión *full*-dúplex
- Tipo de transmisión serial, cumple con la norma RS-232
- Técnicas de transmisión asíncrona
- Modo de conexión punto a multipunto
- Modulación SFSK con 0,5 W de potencia.

### Estimación del canal

*Caracterización de la línea de transmisión:* las características de una línea de transmisión están determinadas por sus propiedades físicas<sup>32</sup> y eléctricas<sup>33</sup>; estas a su vez determinan las constantes eléctricas primarias y las constantes secundarias [10]. En la red de distribución eléctrica del edificio G de la Escuela Colombiana de Ingeniería se encuentran líneas de transmisión con las siguientes especificaciones (Tabla 2):

*Constantes eléctricas primarias:* se distribuyen uniformemente en toda la línea y son: R (resistencia de corriente

directa en serie), L (inductancia en serie), C (capacitancia en paralelo) y G (conductancia en paralelo) (Figura 8). Los tres primeros parámetros están dados por unidad de longitud y aumentan con la longitud de la línea; mientras que G tiene una fuerte dependencia por tipo de aislamiento del cable; la atenuación de la señal electromagnética modulada digitalmente aumenta rápidamente con la longitud de los conductores y con el incremento de la frecuencia, y su velocidad de propagación varía de acuerdo con su inductancia y capacitancia.

Tabla 2. Características de la línea de transmisión tendida en el edificio F de la ECI

| Característica                 | Valor           |
|--------------------------------|-----------------|
| Tipo de línea                  | Bifilar         |
| Material del conductor         | Cobre           |
| Tamaño nominal                 | 12 (calibre 12) |
| Diámetro del conductor desnudo | 2,03 mm         |
| Recubrimiento                  | Polietileno     |
| Distancia entre centros        | 10 mm           |

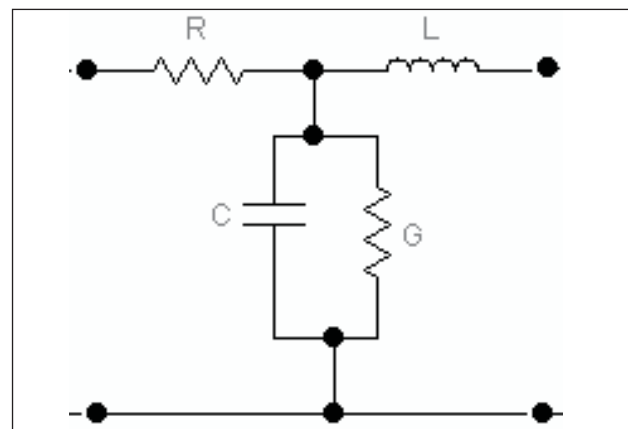


Figura 8. Constantes eléctricas primarias por unidad de longitud

La función de transferencia entre dos puntos de una línea de potencia está básicamente determinada por tres parámetros: la longitud del cable, el tipo del cable y la configuración de los alimentadores (Zimmermann y Dostert, 2002; Banwell y Galli, 2003).

Es de vital importancia conocer la calidad, antigüedad y estado de mantenimiento de la red de distribución eléctrica porque estas características afectan directamente el rendimiento del sistema de transmisión, incrementando la atenuación, el ruido y la distorsión de la señal modulada digitalmente (Cañete *et al.*, 2002); las redes eléctricas de distribución no se diseñaron para prestar servicios de telecomunicaciones, producen una amplia gama de ruidos, dificultad de acoplamiento, etc., convirtiendo de esta manera el canal eléctrico en un importante desafío tecnológico para su uso como canal de telecomunicaciones (Galli *et al.*, 2003, pp. 82-83). El canal físico<sup>34</sup> en cuestión debe ser evaluado

<sup>32</sup> Diámetro del alambre y distancia entre conductores.

<sup>33</sup> Conductividad de los alambres y la constante dieléctrica del aislamiento.

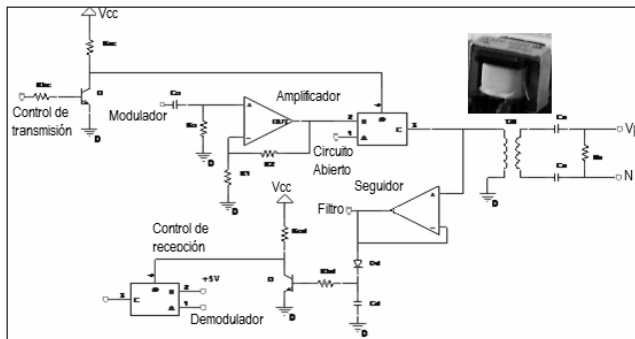
<sup>34</sup> La red de distribución eléctrica de baja tensión: 120 Vac.



y caracterizado para conocer los valores característicos de funcionamiento tales como el rango de frecuencias útiles para la aplicación a desarrollar y los niveles de ruido que permitan determinar la calidad de las transmisiones antes de implementar el sistema (Hoojean, 1997; Philippd, 1998; Hoojean y Han, 1998). El esquema de modulación seleccionado definirá en gran parte la inmunidad del sistema al ruido del canal y la complejidad del sistema de transmisión (Lindell, 1997; Sasaki y Marujayashi, 1997; Kusaka, 1997), y la multicanalización permitirá compartir simultáneamente el medio de transmisión. La distancia máxima de transmisión es una variable que depende del diseño del transceptor (potencia de transmisión, frecuencia de portadora, ancho de banda de los datos, técnica de modulación, etc.) y de la calidad del acople (depende a su vez de la estimación del canal de comunicaciones: número de cargas conectadas a la red de distribución eléctrica, calidad del tendido eléctrico, etcétera).

Las alternativas a evaluar por el grupo de investigación para obtener una red inmótica eficiente son: las técnicas de modulación ASK, FSK y BPSK, los esquemas de multicanalización FDM o TDM, los acoples RC o magnéticos (Figura 9), entre otros.

a)



b)

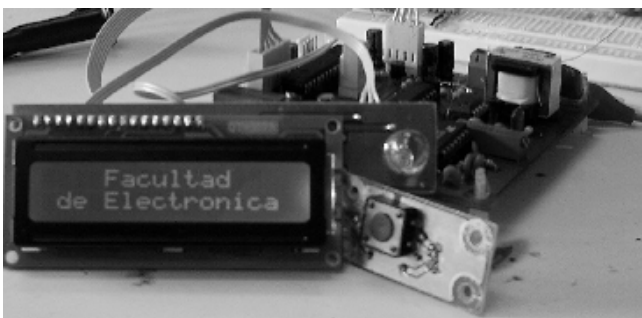


Figura 9. a) Acople magnético a la salida del módulo transceptor b) Fotografía del circuito impreso de dicho módulo

**Limitaciones en el canal de comunicación:** el tendido eléctrico para interiores está constituido por pares de cobre que tienen capacidad en ancho de banda<sup>35</sup> para guiar señales eléctricas desde el nivel DC hasta 300 KHz; esta

característica de la red eléctrica limita la transmisión de datos a velocidades bajas y medias, y de cierto tipo de información (únicamente voz, datos). Además dicho medio de transmisión es susceptible al ruido eléctrico, lo que atenúa la portadora digital, reduce la relación señal a ruido (SNR), incrementa la probabilidad de error de los datos digitales y disminuye la distancia de cobertura<sup>36</sup> (Lusaka, 1997).

**Ruido:** el ruido presente en la red de distribución eléctrica es de naturaleza aleatoria, es decir, no se le puede asignar una frecuencia característica y la señal cubre en forma continua extensas gamas del espectro con niveles de intensidad poco dependientes de la frecuencia (Zimmermann y Dostert, 2002); se pueden encontrar tres tipos de ruido:

- Ruido impulsivo: se manifiesta en la red de distribución eléctrica con perturbaciones intermitentes de la señal AC; es un ruido de banda ancha; la amplitud de los impulsos puede alcanzar cientos de voltios y su ocurrencia es de eventos aislados, producidos por el encendido y apagado de dispositivos eléctricos (motores, cargas inductivas, *triacs* en reguladores fluorescentes, entre otros), o eventos periódicos, más habituales y críticos que los primeros, ya que son impulsos de mayor duración y ocurren a la frecuencia de 60 Hz o armónicos superiores;
- Ruido tonal: también llamado de banda estrecha. Las fuentes más comunes de este tipo de ruido son las de alimentación conmutada presentes en los computadores personales y balastos; la frecuencia fundamental de estas fuentes está en el rango de 20 KHz y 1 MHz; su impacto en el sistema depende de la frecuencia de conmutación de la fuente de ruido y de sus primeras armónicas.
- Ruido de fondo: es la componente de ruido que queda una vez eliminadas las componentes impulsiva y tonal. Se puede considerar estacionario, y su potencia decrece con la frecuencia.

Durante el desarrollo del proyecto se presentaron varios inconvenientes debido a presencias de ruido impulsivo y tonal; se realizaron pruebas conectando diferentes dispositivos mientras se transmitían datos entre dos nodos.

**Defensa contra el ruido:** en las comunicaciones digitales, con canales altamente ruidosos, son importantes tres aspectos a la hora de escoger un esquema de modulación robusto: 1) conseguir una alta eficiencia espectral de transmisión, 2) requerir la menor potencia de transmisión posible, y 3) obtener una tasa de error de *bit* (BER) pequeña; p/4-DQPSK, GMSK y OFDM se presentan como técnicas eficientes para la transferencia de datos a través de la red de distribución eléctrica y permiten obtener bajas probabilidades de error y tasas de transmisión superiores a las ofertadas actualmente para este medio.

<sup>35</sup> El proyecto PLC para el laboratorio de Ingeniería Electrónica G-204 de la ECI es de banda angosta porque emplea tasas de transmisión de datos a 9600 Kbps para aplicaciones de monitoreo y control.

<sup>36</sup> Las distancias cubiertas por las señales PLC son de unos 100 o 150m.

p/4-DQPSK (Biblieri, 2003) es una variante de QPSK en la que se limitan las transiciones de fase a un máximo de  $135^\circ$ . Incluye además codificación diferencial de los datos y un filtrado de conformación de pulso del tipo coseno realzado que reduce el ancho espectral ocupado por la señal. Generalmente, para demodular la señal p/4-DQPSK se emplea un esquema basado en detección diferencial (no coherente).

GMSK es una técnica de modulación binaria simple de portadora única, que resulta de hacer una manipulación espectral a MSK sin perder la característica constante de la envolvente de MSK. Dicha manipulación consiste en aplicar un prefiltrado gaussiano, reduciendo de esta forma los lóbulos secundarios que aparecen en el espectro de la señal MSK, y por lo tanto limitando el ancho espectral ocupado en la transmisión (Galli, 2003).

OFDM (*Orthogonal Frequency Divided Multiplexing*): es una técnica basada en modulaciones multiportadora que monitorea periódicamente (cada 10 mseg.) la relación señal a ruido de cada subportadora en el canal PLC con el fin de evaluar el número máximo de subbandas selectivas de frecuencia FDM, en las cuales se transmitirá la señal de datos fragmentada y representada en un número máximo de puntos del diagrama de constelación QAM; de este modo minimiza la atenuación de la portadora digital, maximiza la velocidad de transmisión y minimiza los errores (garantiza una tasa de error de bit "BER" del orden de  $10^{-3}$ ). Existen dos esquemas de funcionamiento de PLC con OFDM: adaptativa o no adaptativa; la primera monitorea el estado del canal, controla el índice de modulación y la tasa de símbolos que ingresan al modulador, y selecciona la subbanda de frecuencias y el tamaño de la constelación que se adapta mejor a las características cambiantes del medio de transmisión; mientras que el segundo sólo selecciona 16 QAM.

*Distorsión e interferencia*: la distorsión del voltaje se da debido a la presencia de cargas de tipo no lineal, que a pesar de suministrarles en voltaje sinusoidal la corriente que requieren para su funcionamiento, es no sinusoidal. Esta corriente con componentes armónicas al circular por la red de distribución eléctrica distorsionan cualquier forma de onda de señal que se propague por la misma red; en la siguiente tabla se muestran algunas cargas no lineales con valores de distorsión armónica total de corriente.

Otra causa de distorsión armónica<sup>37</sup> es la generación de transitorios por la conexión o desconexión de cargas in-

ductivas: motores trifásicos y transformadores; encendido o apagado de luminarias electrónicas<sup>38</sup> compactas y de tipo convencional (fluorescente); conexión o desconexión de cargas cíclicas: hornos y soldadoras de arco eléctrico; encendido ó apagado de controladores electrónicos de velocidad (ASD, *adjustable speed drive*), convertidores de potencia AC/DC, rectificadores, inversores, convertidores de frecuencia (variadores de velocidad), cicloconvertidores, fuentes conmutadas, fuentes ininterrumpidas de potencia (UPS), etcétera.

Tabla 3. Valores de THDi (%) de cargas lineales y no lineales.

| Cargas lineales                             |                                                 |
|---------------------------------------------|-------------------------------------------------|
| Elemento                                    | Distorsión armónica total de corriente THDi (%) |
| UPS                                         | 36,8                                            |
| Regulador electrónico de velocidad - ASD    | 96,6                                            |
| Fotocopiadora (fuente conmutada)            | 90,0                                            |
| Computador personal (fuente conmutada)      | 84,9                                            |
| Lámpara electrónica compacta                | 124,9                                           |
| Tubo fluorescente (1)                       | 10,4                                            |
| Refrigeradora (1)                           | 17,2                                            |
| Televisor-lámpara electrónica compacta      | 52,1                                            |
| Licudadora                                  | 9,6                                             |
| Convertidor de potencia AC/DC               | 13,8                                            |
| Transformador de subestación                | 9,0                                             |
| Cargas no lineales                          |                                                 |
| Ventilador                                  | 1,80                                            |
| Refrigeradora (2)                           | 13,4                                            |
| Horno microondas                            | 18,2                                            |
| Aspiradora doméstica                        | 26,0                                            |
| Tubo fluorescente (2)                       | 39,5                                            |
| Televisor de 14 pulgadas                    | 121,0                                           |
| Computador-impresora                        | 140,0                                           |
| Equipo de sonido moderno (1.000W de salida) | 45,8                                            |

Numerosos dispositivos alimentados con corriente alterna regulan su potencia mediante circuitos de control que «recortan» la onda senoidal de la red, de forma que la energía se aplica sólo durante una parte del ciclo. Ese corte brusco de la energía produce armónicos hasta frecuencias muy elevadas. Además, es frecuente que los propios semiconductores que efectúan la conmutación generen oscilaciones parásitas durante algunos instantes del ciclo; estas oscilaciones parásitas y los armónicos de la frecuencia de conmutación circulan por los cables de la instalación eléctrica afectando la portadora digital PLC.

<sup>37</sup> Los niveles de distorsión armónica, de las formas de onda de voltaje y corriente, se pueden clasificar en dos categorías: la primera debido a la presencia de señales múltiplos de la señal fundamental y la segunda producida por señales con frecuencias menores (0.1 – 25 Hz) a la señal de 60 Hz.

<sup>38</sup> Las modernas lámparas domésticas de descarga gaseosa de bajo consumo están basadas en la excitación de una capa de material fluorescente por la radiación ultravioleta generada en una descarga entre dos electrodos en una atmósfera de gas a baja presión; al envejecer la lámpara, esta descarga gaseosa se hace inestable y esa inestabilidad puede llevar al dispositivo a entrar, durante un instante del ciclo, en un estado de «resistencia negativa» en el cual parte de la energía recibida se transforma en frecuencias «bajas» en lugar de la radiación ultravioleta esperada. La naturaleza del gas en el que se efectúa la descarga hace que la frecuencia generada no tenga una frecuencia definida, sino que se extiende a lo ancho del espectro radioeléctrico, generando «ruido».

Las fuentes conmutadas (Switch Mode Power Supply) presentes en computadoras personales, máquinas de copiado y fax, se basan en la interrupción de una tensión continua obtenida a expensas de la rectificación de la señal de la red y funcionan a frecuencias entre 30 y 70 kHz; demandan corriente en un pulso corto de cada medio ciclo, cuando el voltaje se encuentra cerca de su valor máximo. La corriente absorbida por estas fuentes tiene una alta distorsión armónica total que se puede observar en la siguiente figura.

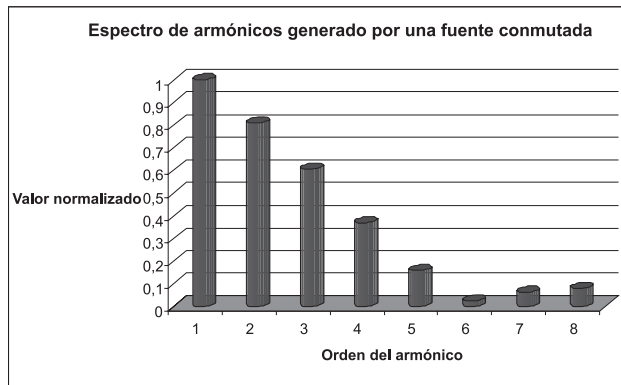


Figura 10. Espectro de armónicos típico de una onda de corriente ocasionada por una fuente conmutada

Por otra parte, una señal de datos modulada digitalmente y transmitida por la red AC puede ser interferida por las comunicaciones por radiofrecuencia de las bandas de frecuencia media y alta. Sin embargo, la interferencia se puede solucionar modulando los datos a frecuencias entre 100 KHz y 500 KHz.

En redes eléctricas para interiores en donde el conductor de tierra está presente y es accesible, se selecciona la transmisión línea-tierra; para este caso, las señales de información moduladas son acopladas a la línea con referencia al conductor de tierra, que es usada como la línea de retorno de la señal de comunicación (Pavlidou Niovi, 2003). La ventaja que ofrece este procedimiento es la mayor atenuación de las señales transmitidas debido a que colisionan menos con la señal de suministro eléctrico que se transmiten entre línea-neutro. En redes de tendido eléctrico domiciliario en donde la conexión de tierra segura no existe, se utiliza la transmisión a dos hilos: línea-neutro.

Dado que la línea de potencia es un medio muy hostil y ruidoso para la transmisión de datos, una estrategia que resultó positiva para el control del ruido, la distorsión y la interferencia, fueron los filtros de línea y el correcto blindaje de los módulos; sin embargo, fue una solución lograda a ensayo y error porque depende de la localización de la red de distribución eléctrica, de la topología de la red de datos, de las cargas conectadas y del ruido impulsivo aleatorio.

## Recomendaciones

La liberalización de las telecomunicaciones en Colombia fomenta la entrada en el mercado de nuevos operadores que empleen tecnologías innovadoras. PLC es una tecnología emergente que progresa consistentemente y está apunto

alcanzar su madurez. Por tanto, puede ser un medio para constituir bucles de abonado alternativos a los de la red telefónica conmutada "RTC", ya que con los avances de las técnicas de modulación y codificación se pueden alcanzar velocidades considerables a través de los cables de energía de baja tensión y mejorar así la oferta de servicios al usuario.

Colombia tiene en general un notable déficit de alternativas al bucle local, lo que dificulta su acceso a Internet, razón por la cual PLC puede convertirse en una red alternativa de acceso rápido a Internet (Jee et al., 2003); su despliegue sobre la red de baja tensión es sencillo, veloz y económico, comparado con otras tecnologías de acceso, al aprovechar los cables existentes y la alta capilaridad de la red de energía eléctrica.

A medio plazo, surgirán aplicaciones que requieran un mayor ancho de banda: video (televigilancia y teleasistencia con cámaras) y audio (distribución de audio sobre las líneas de energía en redes locales, usando la codificación MP3 y sistemas de audio multizona); esto implica *streaming*, *multicast*, etc., a las cuales debe estar preparada la red PLC.

A largo plazo, PLC puede verse más como una tecnología complementaria de otras tales como satélite o *wireless*, especialmente en determinadas aplicaciones donde resulta más competitivo. PLC tiene la ventaja de poder llegar a cualquier vivienda, prácticamente sin necesidades de instalación. Actualmente en Colombia no existen alternativas a ADSL y el operador dominante tiene más del 90% de cuota de mercado. PLC puede plantearse como una tecnología complementaria y no sustitutiva de otras tecnologías de acceso.

En el acceso a Internet la transmisión suele estar compuesta por ráfagas de datos esporádicas, es decir, el ancho de banda requerido varía continuamente y sólo es alto en determinados momentos, por lo que PLC es una tecnología apta para soportar este tipo de servicios. Sin embargo, otros servicios como la TV interactiva o el video bajo demanda son más problemáticos, ya que consumen un ancho de banda elevado y constante (TV), y requieren una latencia muy baja (interactividad). La latencia es actualmente más problemática en PLC que en otras tecnologías de acceso, como DSL, debido sobre todo al ruido de la red eléctrica y a la gestión del ancho de banda.

## Conclusiones

Para cualquier aplicación de comunicaciones orientada a reutilizar la red de distribución eléctrica es de vital importancia conocer la calidad, antigüedad y estado de mantenimiento de dicha red, porque estas características afectan directamente el rendimiento del sistema de transmisión, incrementando la atenuación, el ruido y la distorsión de la señal modulada digitalmente; las redes de distribución eléctricas no se diseñaron para prestar servicios de telecomunicaciones, produciendo una amplia gama de ruidos, dificultad de acoplamiento, etc. El canal físico en cuestión debe ser evaluado y caracterizado para conocer los valores característicos de funcionamiento tales como el rango

de frecuencias útiles para la aplicación a desarrollar y los niveles de ruido que permitan determinar la calidad de las transmisiones antes de implementar el sistema

El éxito de cualquier sistema de transmisión de información a través de un medio hostil, como lo es la red de distribución eléctrica, exige el diseño y desarrollo de una capa física robusta que especifique la modulación, la codificación, los formatos básicos de los paquetes y un protocolo eficiente de control de acceso al medio (MAC), que regule el acceso a los clientes. Así mismo, depende de la precisión con la cual el receptor puede determinar cuál fue la señal transmitida, diferenciándola de otras. Una identificación perfecta de la señal sería posible sólo en ausencia de ruido y otras contaminaciones, pero el ruido existe siempre en los sistemas eléctricos y sus perturbaciones sobrepuestas limitan nuestra habilidad para identificar correctamente la señal que nos interesa y así, la transmisión de la información.

Toda inmótica, por estar construida sobre la red de distribución eléctrica, es muy susceptible a fallas; por consiguiente, se necesita de un sistema de protecciones que vele por la seguridad de los módulos y de los terminales. Las fallas más comunes en la red de baja tensión son los cortocircuitos que afectan los aislamientos por el incremento de la temperatura; así mismo, son nocivas las sobretensiones y el desacoplamiento de las tierras.

La distribución geográfica de los terminales y la distancia entre dispositivos electrónicos transceptores fueron parámetros importantes que se tuvieron en cuenta en la configuración de la red inmótica para el laboratorio de ingeniería electrónica G-204 de la ECI. Las tasas de transferencia de información en redes inmóticas que utilizan el cableado eléctrico dependen de diversos factores, tales como: longitud de la línea de cobre, el calibre/diámetro del hilo conductor (especificación AWG/mm), la presencia de derivaciones puenteadas, la interferencia de acoplamientos cruzados, etc. Así mismo, los factores fundamentales que controlan el índice y la calidad de la transmisión de información son el ancho de banda "BW" y la potencia de la señal "S".

El canal que es asumido como un sistema pasa-bajo lineal, exhibe pequeñas alinealidades debido a las reflexiones de señal por malas conexiones, que a su vez cancelan algunas componentes de frecuencias de la banda estrecha desvaneciendo la señal modulada (afecta principalmente las frecuencias presentes en la banda de 500 KHz a 20 MHz). El canal PLC se debe examinar como ambiente hostil, multidireccional y con atenuación de frecuencias selectivas. Así como las características del canal PLC cambian con la frecuencia o debido a la inserción y al retiro de cargas de la red, se deben optimizar esquemas de modulación, técnicas de codificación contra errores e *interleaving* adaptativos en niveles de potencia, tasas de transferencia y bandas de frecuencia, según las fluctuaciones de la relación señal a ruido en el canal y su evolución con el tiempo.

Es necesario considerar el aporte de nuevas tecnologías que faciliten la implementación de una red de datos o la

ampliación de la red de telecomunicaciones en un corto tiempo y reduciendo costos. PLC es una alternativa barata y universal para llevar servicios de banda ancha hasta todos los hogares. El costo de implantación de la tecnología PLC es reducido, especialmente en comparación con otras tecnologías como el cable.

Actualmente PLC adolece de una completa normalización que facilite la interoperabilidad entre diferentes fabricantes (diversos organismos de estandarización internacionales están desarrollando normas para tecnologías PLC, tanto para aplicaciones en el acceso, como de red local *in-home*); además, su evolución en los últimos años ha sido tan rápida que hace que algunas empresas eléctricas todavía esperen una cierta estabilización de la misma, así como la madurez que permita el aprovechamiento de economías de escala.

## Bibliografía

Technical resource center generac power systems., Communication Protocols for power generation, Bulletin 0166990SBY, 2002.

Palet, J., Cómo IP puede llegar... a todo el planeta: 6POWER. Boletín de RedIRIS., No. 62-63, Diciembre 2002 - Enero 2003.

Huidobro Moya, J. M., PLC. ¿Una alternativa para el acceso?., BIT136, Noviembre-Diciembre 2002, pp. 80-82.

Office of the telecommunications authority: TSAC., Telecommunications standards advisory committee working group on new standards and policy (NSP)., Paper No. 10, February, 2003.

Lorente, S., El principal escollo para el avance de la domótica., No. 40, Diciembre, 2002, pp. 34-37.

Cuevas, J. C., El protocolo x10: una solución antigua a problemas actuales., Simposio de informática y telecomunicaciones SIT, 2002.

Cuevas, J.C., Desarrollo de un Entorno Software de Control y Gestión Domótico sobre el protocolo de corrientes portadoras X10., Proyecto fin de carrera, Ingeniería de Telecomunicación, Universidad de Málaga, 2002, pp. 116.

Chffanjon, D., A Real Knowledge for propagation: the way of efficiency and reliability making PLC Generalization feasible., ISPLC-1998 Proceedings, 1998, pp. 57-66.

Paz Penagos, H., Sistema de Comunicación de Datos a través de la Red Eléctrica., Revista de Ingeniería, Universidad de los Andes, Facultad de Ingeniería, No. 18, Noviembre, 2003, pp. 136 - 147.

Paz Penagos, H., Consideraciones Técnicas sobre Transmisión de Información en la Red Eléctrica Domiciliaria., Revista Tecnura: Tecnología y Cultura afirmando el Conocimiento., Universidad Distrital Francisco José de Caldas, Facultad de Tecnología., Año 7, No. 13, II semestre, 2003, pp. 57 - 70.

Zimmermann, M. and Dostert, K., A Mutipath Model for the Powerline Channel., IEEE Trans. Communication, Vol. 50, No. 4, April, 2002, pp. 553-559.

Banwell, T.C. and Galli, S., A Novel Approach to Accurate Modeling of the Indoor Power Line Channel., Part I: Fundamental Analysis and Circuit Models, and Part II:

Transfer Function and Channel Properties, Submitted IEEE Transactions Communication, January, 2003.

Cañete, F. J., Broadband Modeling of Indoor Power-line Channels., IEEE Transactions Consumer Electronic, Vol. 48, No. 1, February, 2002, pp. 175-83.

Galli, S., Broadband is power: Internet access through the power line network., IEEE Communications Magazine, May, 2003, pp. 82-83.

Hoojean, O.G., A channel model for the low voltage power line., University of ESSEN, Germany, ISPLC-1997 Proceedings, 1997, pp. 51-56.

Philipps, H., Performance Measurements of Powerline Channels at High frequencies., Braunschweig Technical University, Germany, ISPLC-1998 Proceedings, 1998, pp. 229-237.

Hoojean, O. J. and Han Vinck, A. J., On the Channel Capacity of a European - style Residential Power Circuit., Japan. ISPLC-1998, 1998, pp.31-44.

Lindell, G., Frequency Hopping and non Coherent reception in PLC Applications., ISPLC-1997 Proceedings., 1997, pp. 140-144.

Sasaki, S. and Marubayashi, G., Parallel combi-national Spread Spectrum Communication Systems over Residential Power Line., ISPLC-1997 Proceedings, 1997, pp. 89-93.

Kusaka, H., Performance of DS-SSMA Systems with Narrow-Band Interference Rejection Filters using Band-limited Power Lines., ISPLC-1997 Proceedings, 1997, pp. 94-98.

Zimmermann, M. and Dostert, K. Analysis and Modeling of Impulsive Noise in Broadband Powerline Commu-

nications., IEEE Transactions Electromagnetic Compatibility, Vol. 44, No. 1, February, 2002, pp. 249-258.

Biglieri, E., Broadband is power: Internet access via power line network., Coding and Modulation for a Horrible Channel, "Modulation", IEEE Communications Magazine, Vol. 41, No. 5, May, 2003, pp. 92-98.

Jee, G., Broadband is power: Internet access via power line network., Demonstration of the technical viability of PLC systems on medium- and low- voltage lines in the United State, IEEE Communications Magazine, May, 2003, pp. 108-112.

Pavlidou N., Power line communications: state of the art and future trends., IEEE Communications Magazine, April, 2003, pp. 34-40.

## Referencias sobre hojas de especificaciones:

Distribuidores de equipos y soluciones X10. [www.domodesk.com](http://www.domodesk.com).

Distribuidor de equipos y soluciones X10. [www.x-10.org](http://www.x-10.org).

Application Notes Exar: modulador XR2206v103, demodulador XR2211v301.

Data sheet PIC16F877A

Application Notes Nacional Analog and Interface

Normativa referente a PLC: prES 59013, norma Europea EN50065-1 de Enero de 1991: Transmisión de señales por la red eléctrica de baja tensión en la banda de frecuencias de 3 kHz a 148,5 kHz. Parte 1: Reglas generales, bandas de frecuencia y perturbaciones electromagnéticas.



### Jorge E. Ortiz T.

Este manual, preparado en la Universidad Nacional de Colombia, para el aprendizaje de Excel básico, hace un recorrido rápido del entorno de trabajo de esta herramienta y contiene los procedimientos a seguir para construir una hoja de cálculo sencilla e imprimirla, así como también se incluyen una serie de trucos útiles en el trabajo cotidiano con Excel. Año: 2000

Mayor información:

UNIDAD DE PUBLICACIONES FACULTAD DE INGENIERÍA  
[www.ing.unal.edu.co/admfac/iei/publicaciones/index.html](http://www.ing.unal.edu.co/admfac/iei/publicaciones/index.html)  
 Tel: (57 1) 3165000 ext 13410